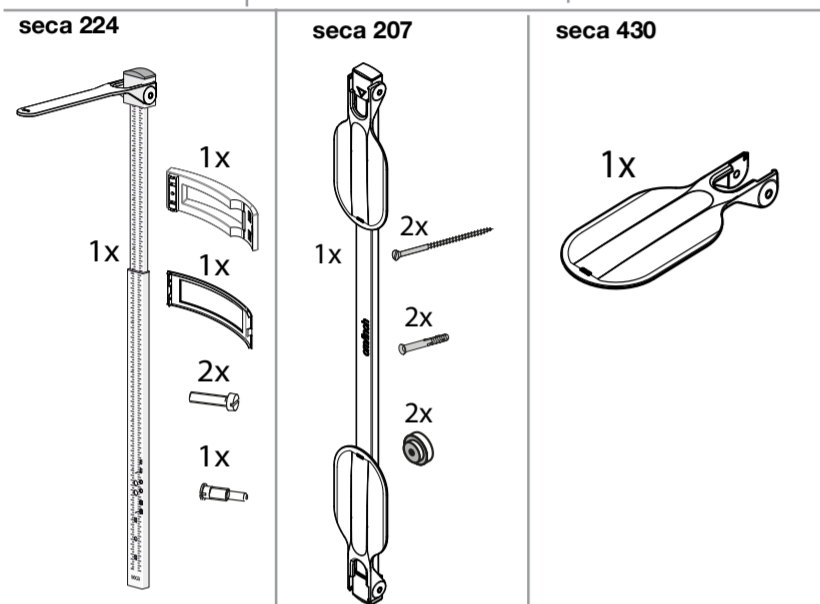
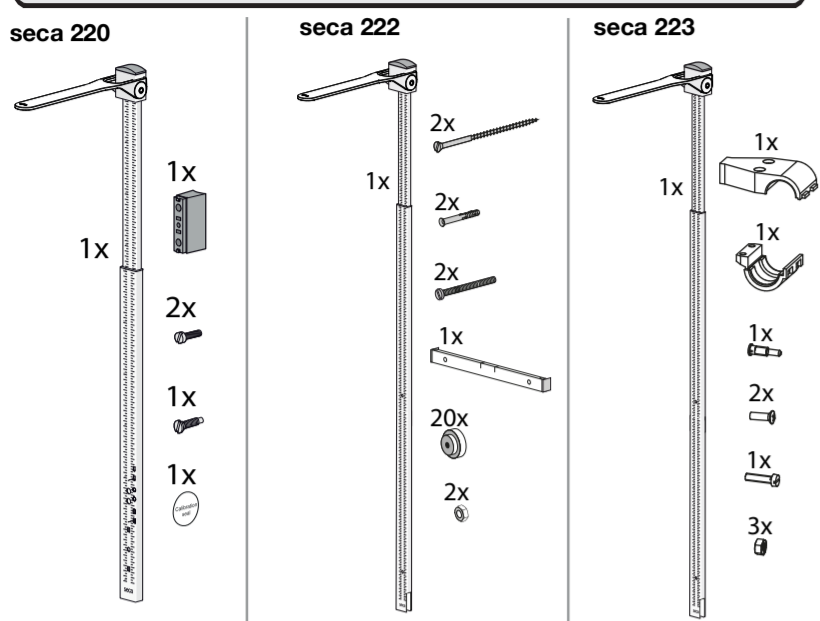
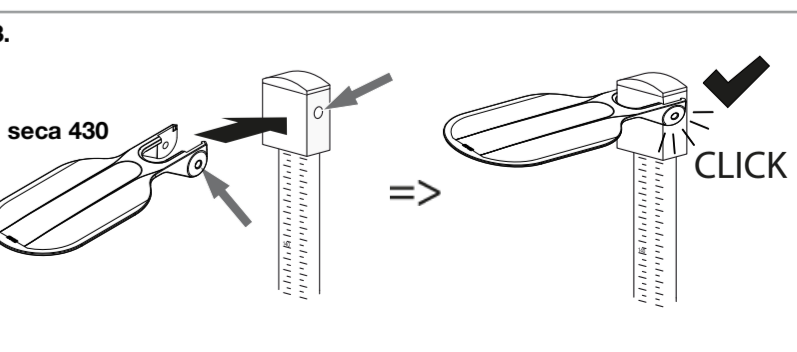
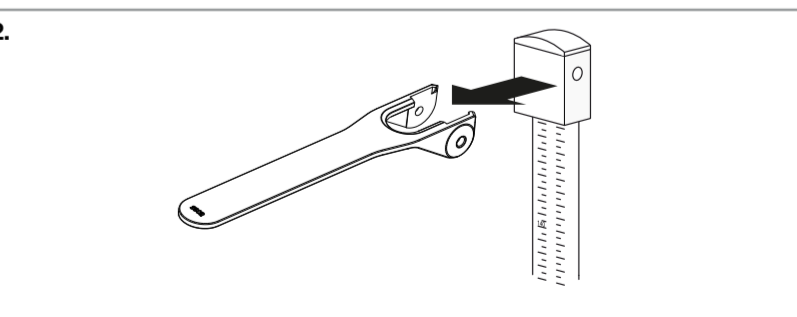
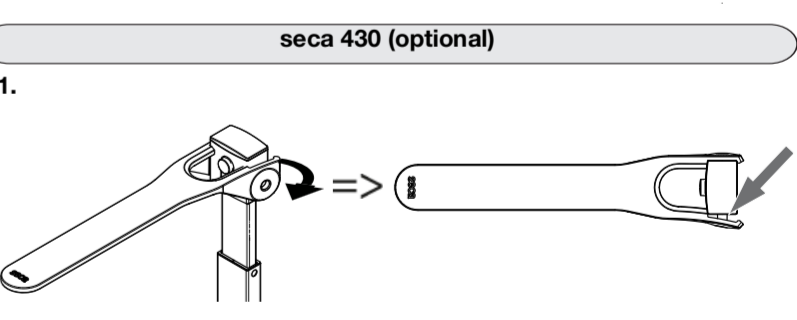
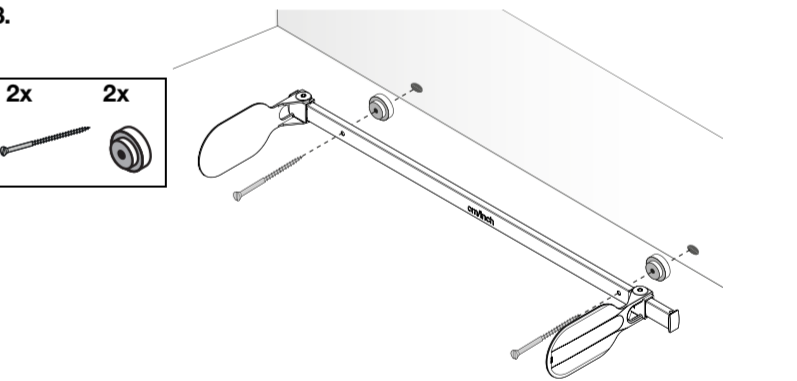
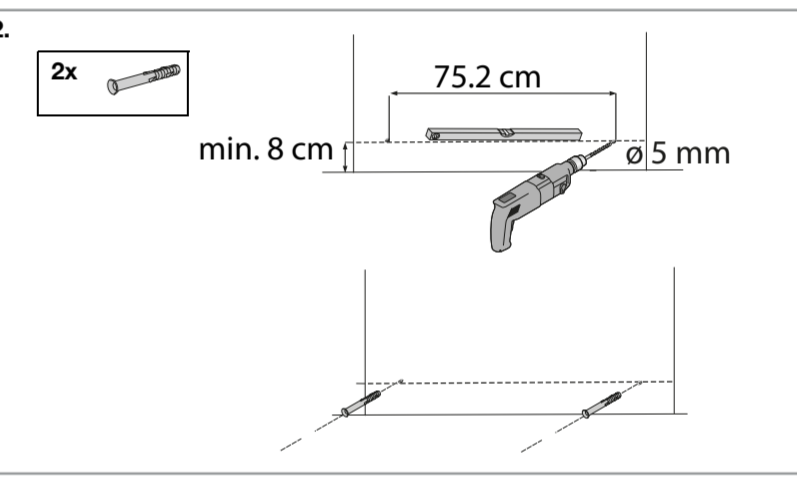
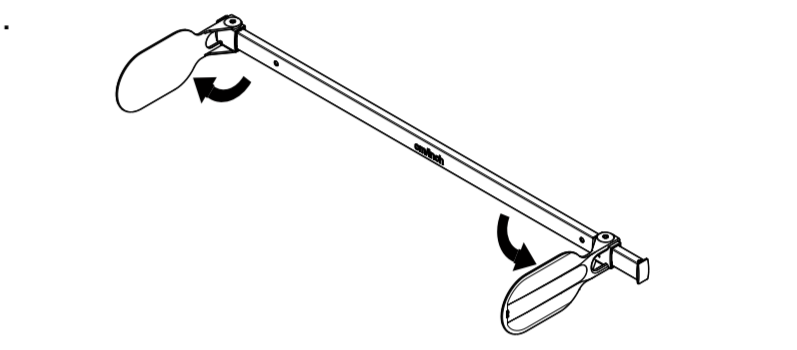
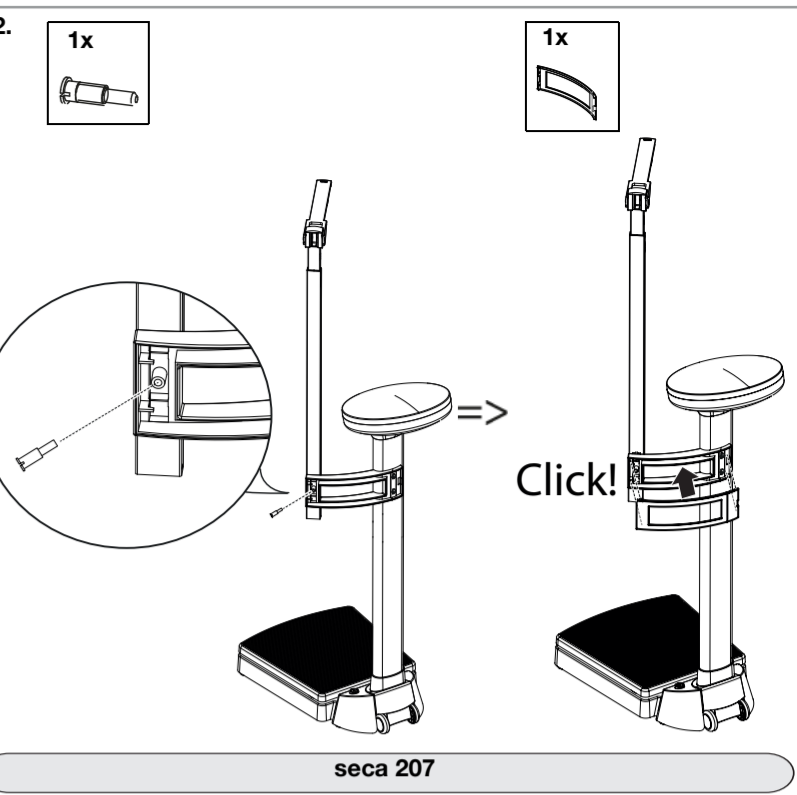
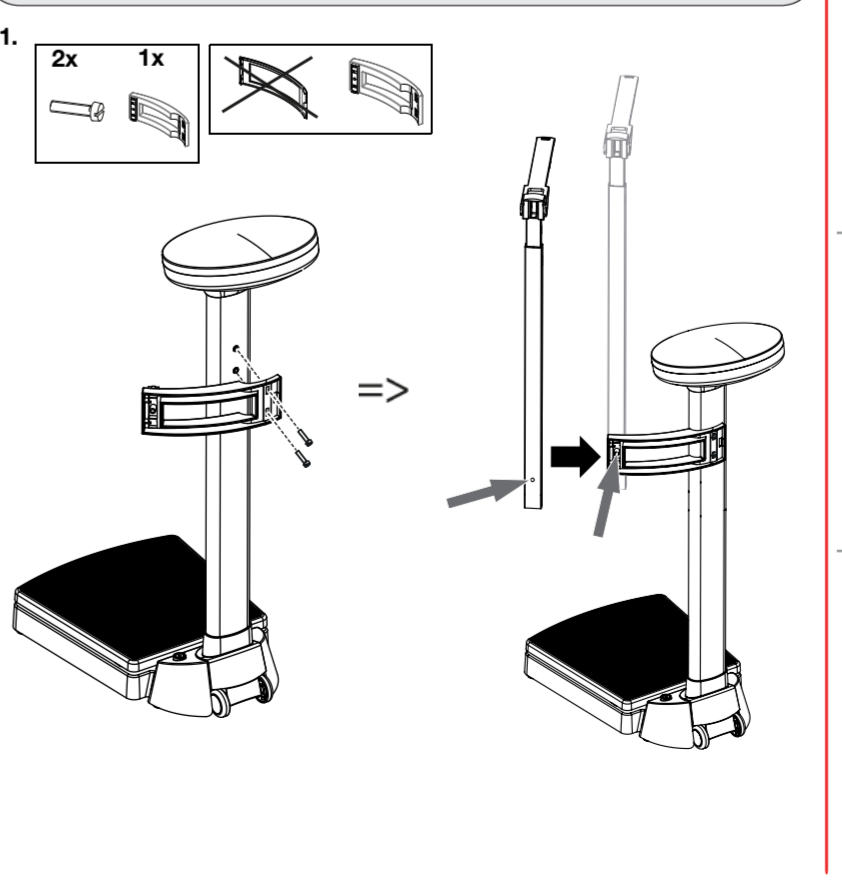
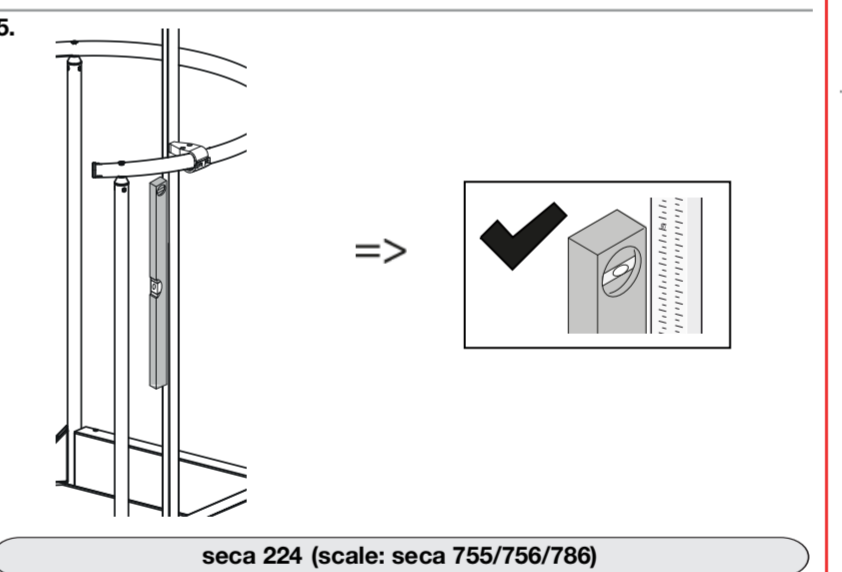
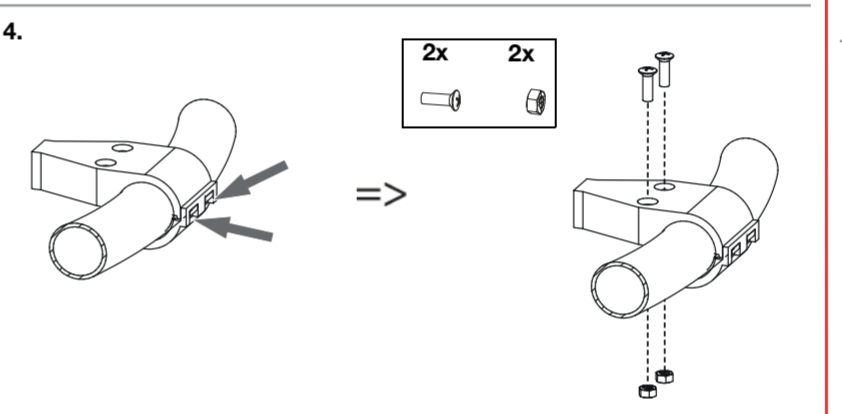
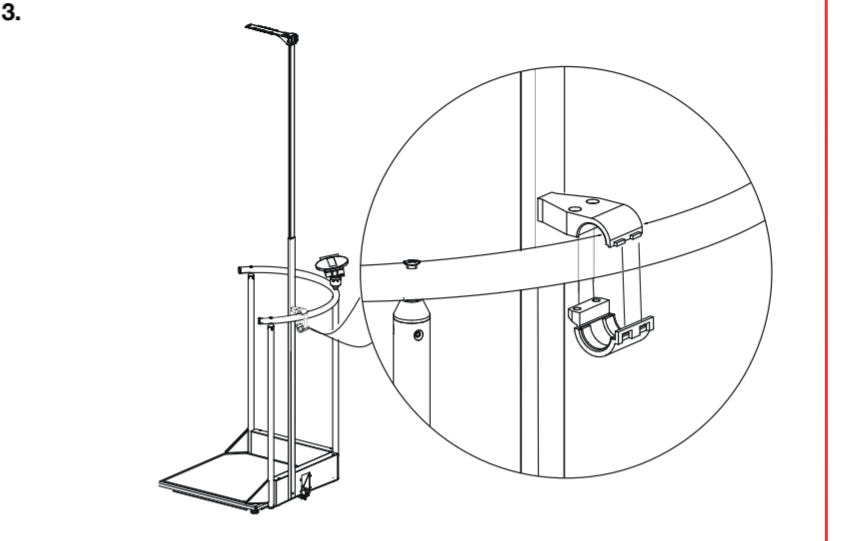
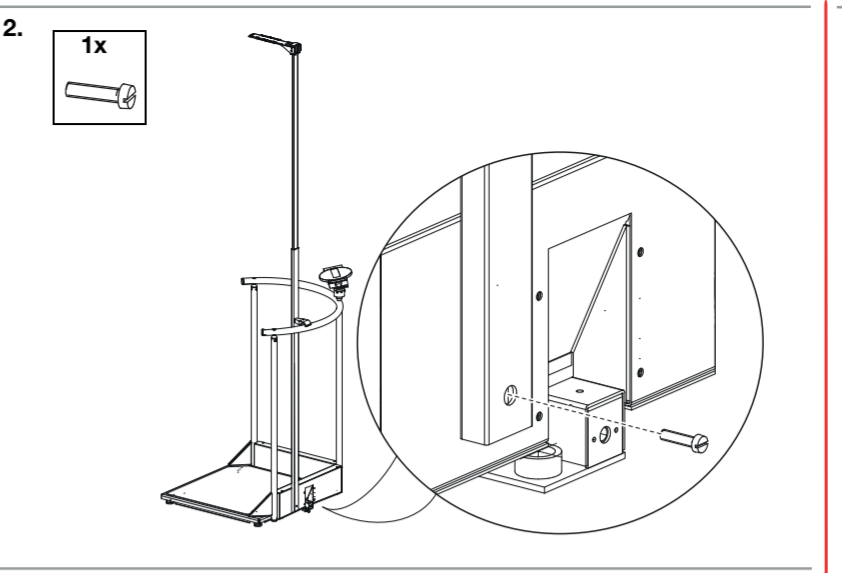
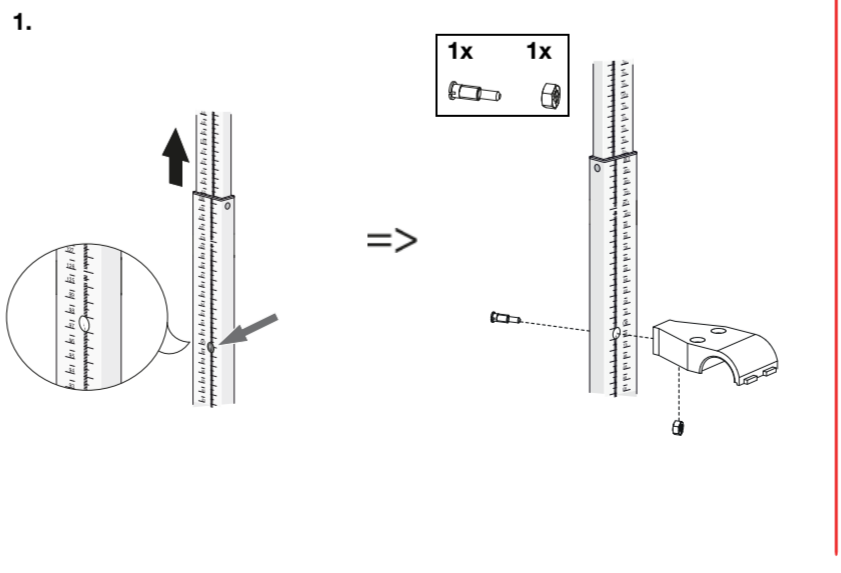
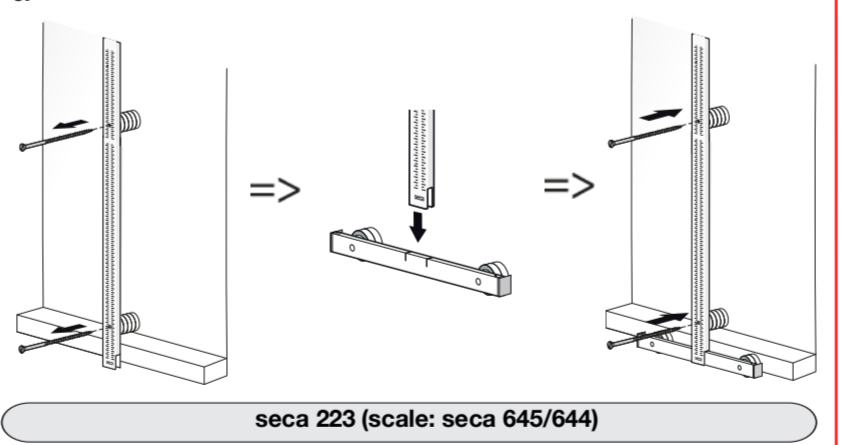
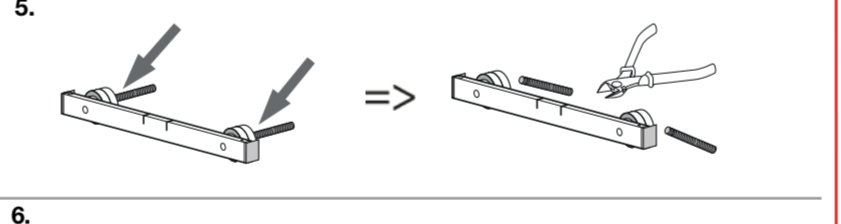
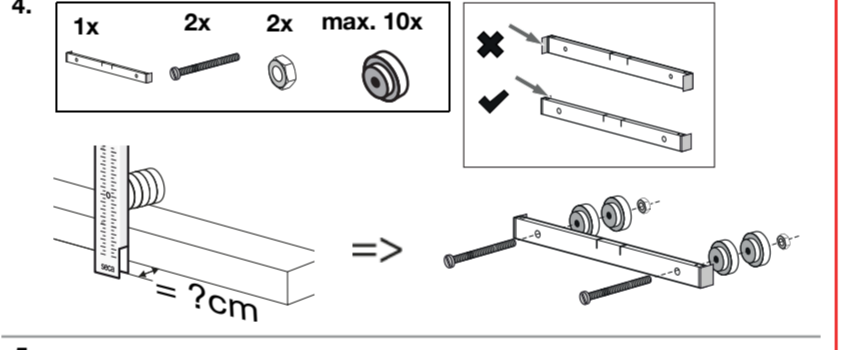
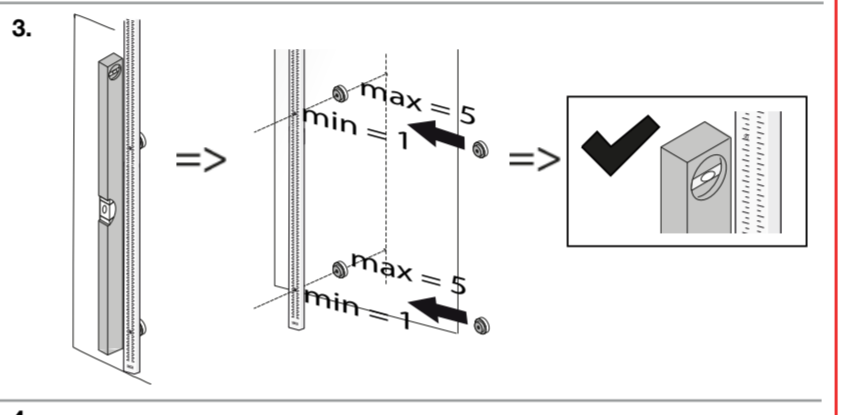
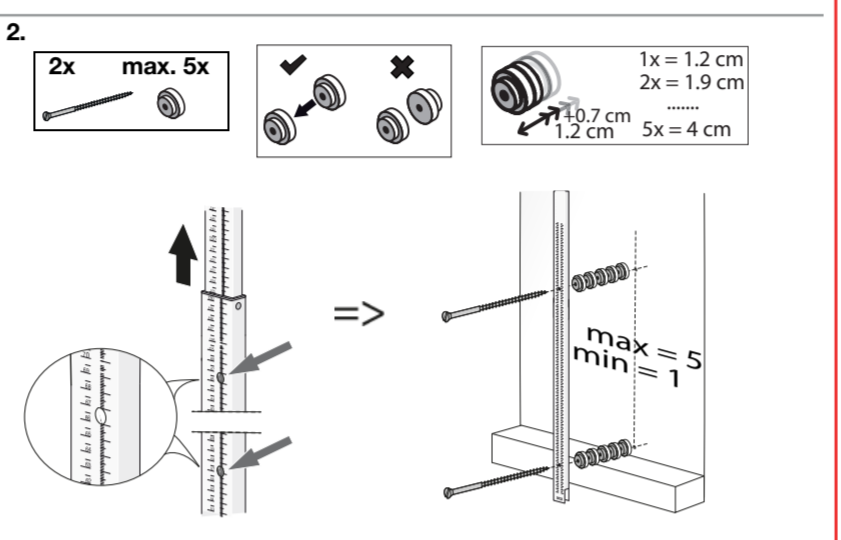
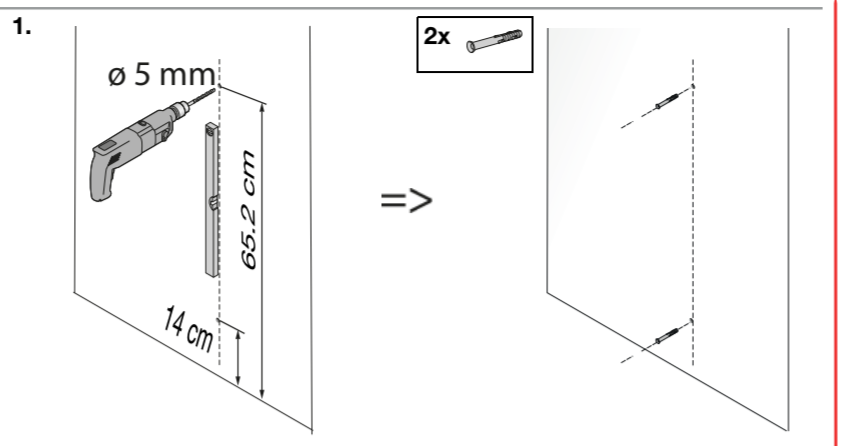
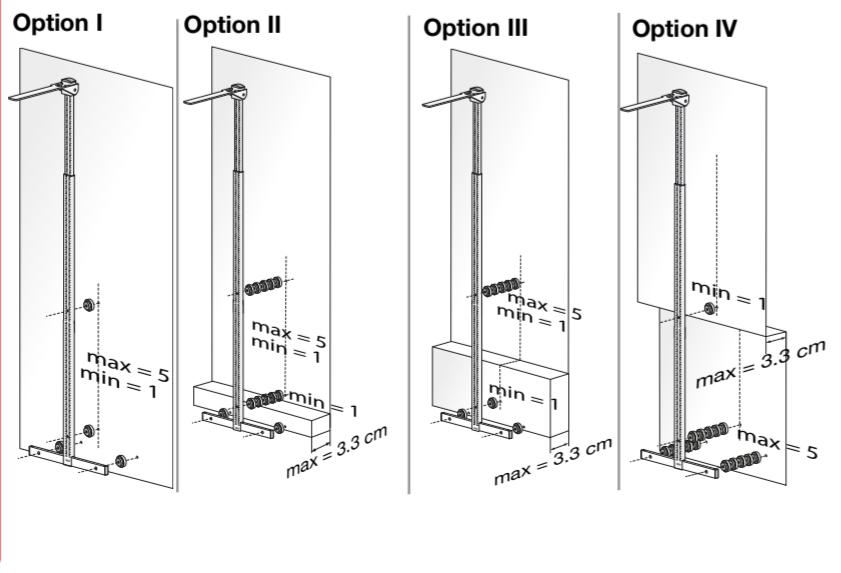
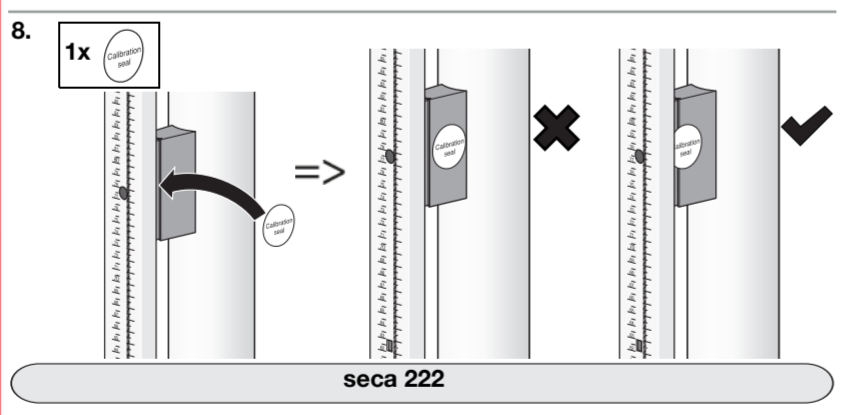
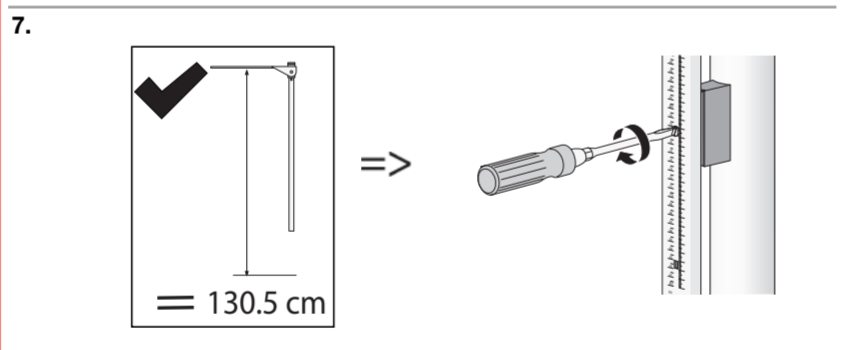
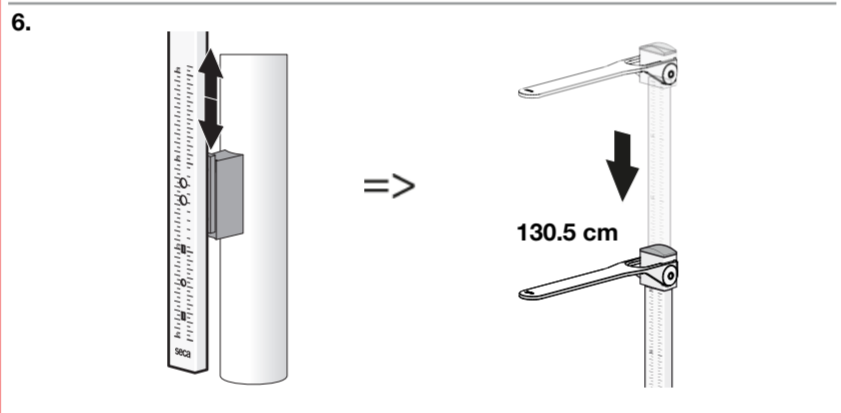
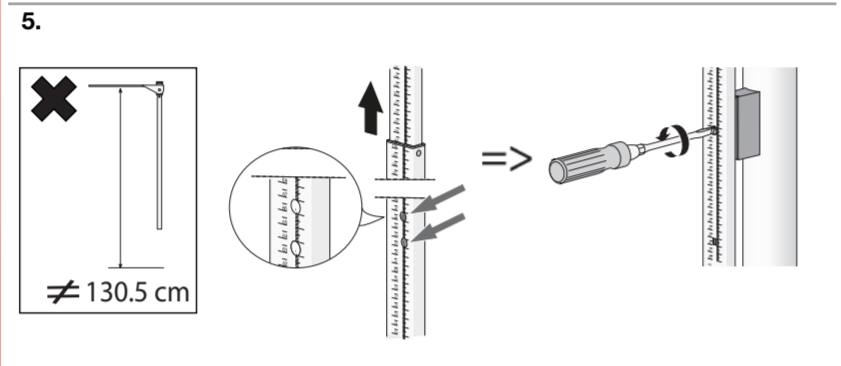
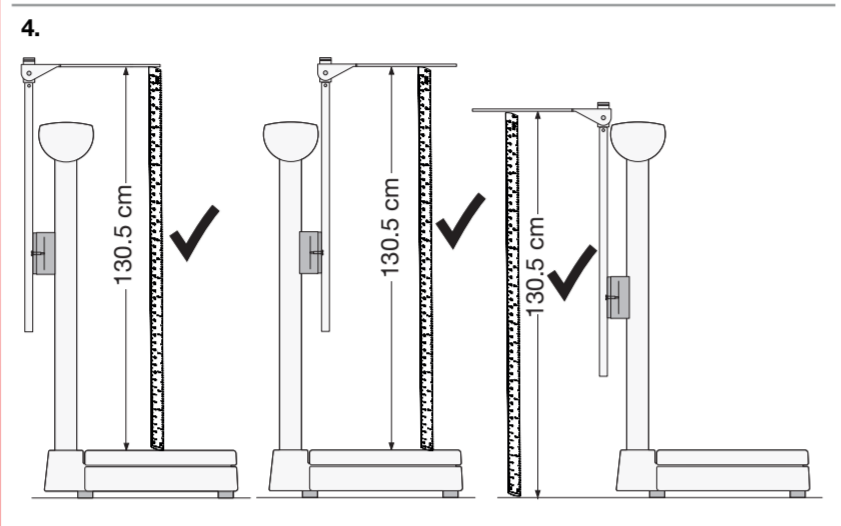
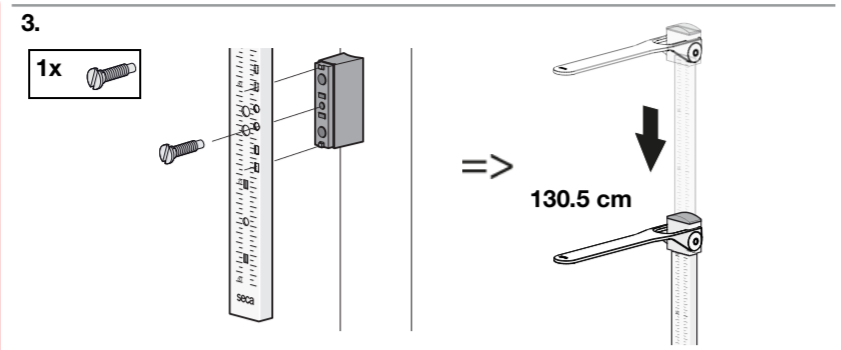
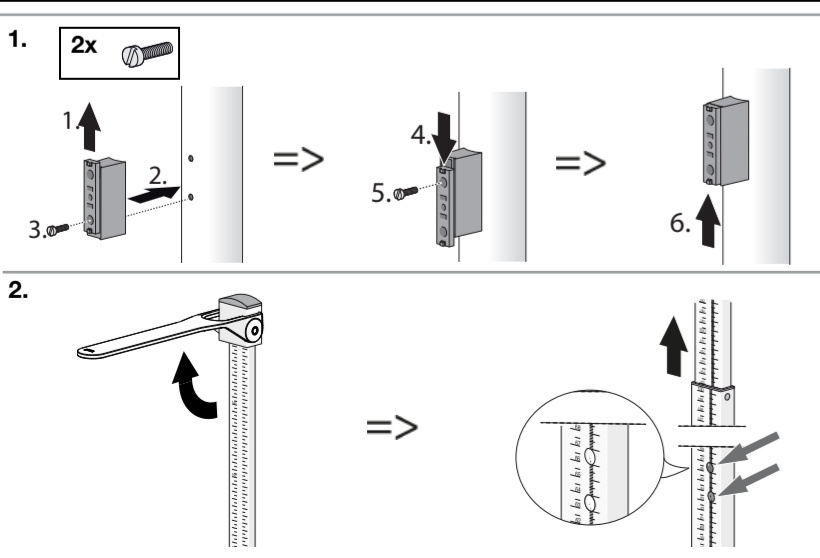


• Lieferumfang • Scope of delivery • Éléments livrés •
 • Volumen de suministro • Dotazione • Leveringsomfang •
 • Leveransomfattning • Inkludert i leveringen • Toimituksen sisältö •
 • Omvang van de levering • Volume de fornecimento •
 • Περιεχόμενα συσκευασίας • Zakres dostawy •
 • Комплект поставки • 供货范围 • 同梱物 •



• Montage • Mounting measuring rod • Montage • Montaje • Montaggio •
 • Monterung • Monterung • Monterung • Asettus • Montage • Montagem •
 • Συνάρμολόγηση • Montaž • Монтаж • 安装 • 取付釘 •

seca 220	
Position at spacer	Position at scale
	seca 711 seca 712
	seca 700 seca 711-220 kg seca 709 seca 710
	Electronic column scales e.g. seca 704, seca 799

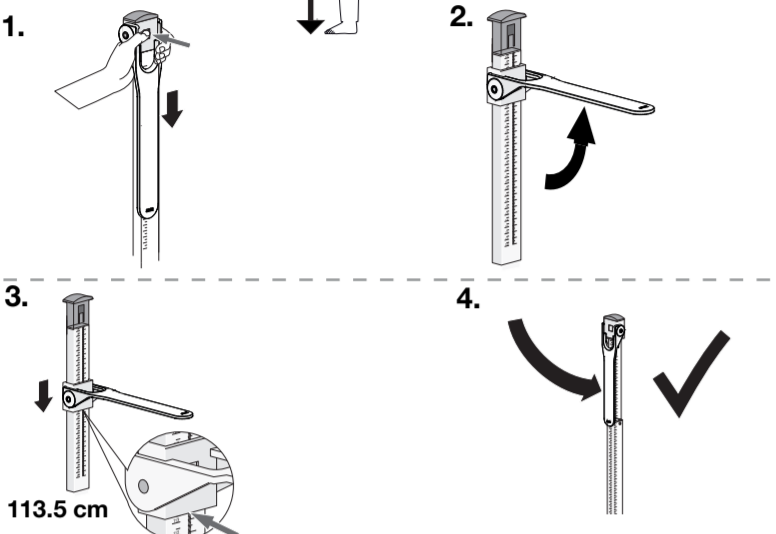
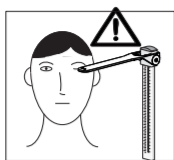


- Bedienung • Performing height measurement • Utilisation • Manejo •
- Utilizzo • Betjening • Manövrering • Betjening • Käyttö • Bedienung •
- Operação • Χειρισμός • Obsługa • Пользование • 操作装置 •

seca 207 / seca 220 / seca 222 / seca 223 / seca 224

Measuring range 1

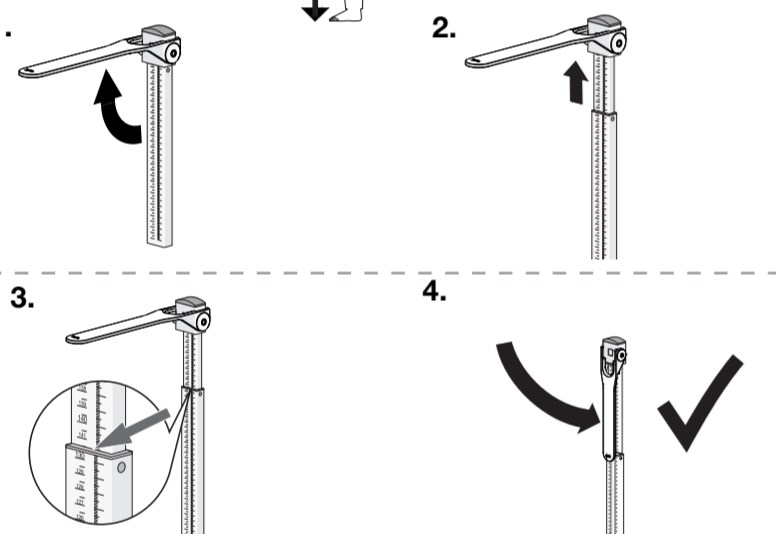
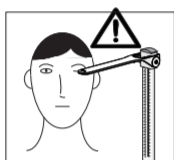
< 130.5 cm



113.5 cm

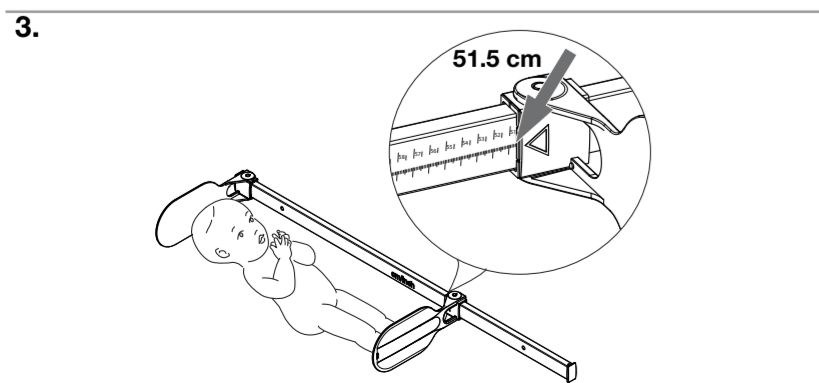
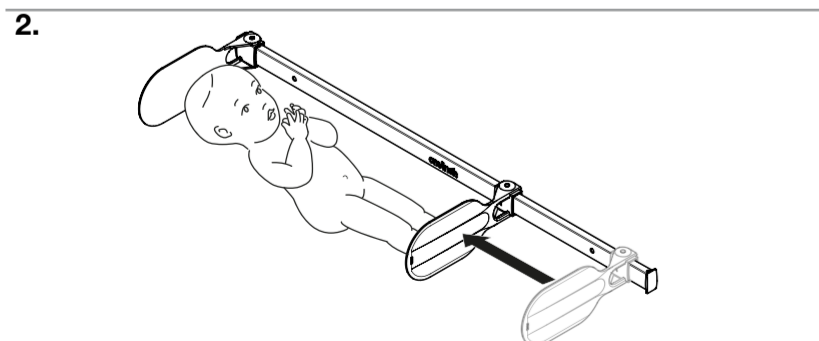
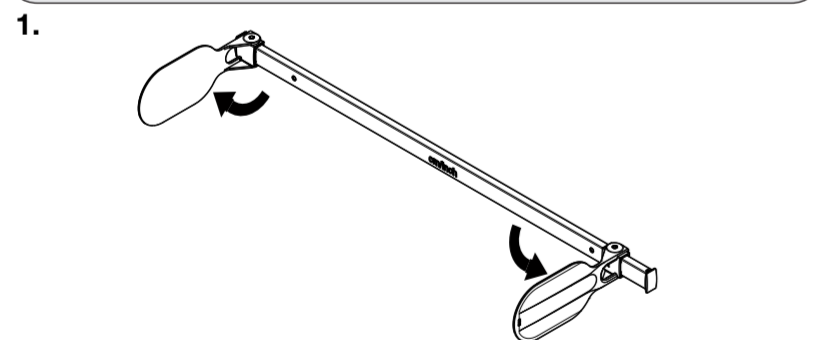
Measuring range 2

> 130.5 cm



141.5 cm

seca 207



• Deutsch •

1. SICHERHEITSHINWEISE

VORSICHT!

Patientengefährdung, Geräteschaden

- ▶ Beachten Sie die Hinweise in dieser Gebrauchsanweisung.
- ▶ Bewahren Sie die Gebrauchsanweisung sorgfältig auf. Diese Gebrauchsanweisung ist Bestandteil des Gerätes und muss jederzeit verfügbar sein.
- ▶ Verwenden Sie ausschließlich das mitgelieferte Montagematerial.
- ▶ Klappen Sie die Messzunge nach der Längenmessung ein.
- ▶ Lassen Sie einen Säugling niemals unbeaufsichtigt mit dem Messstab liegen.
- ▶ Messen Sie die Länge eines Säuglings ausschließlich auf Unterlagen, von denen der Säugling nicht herunterfallen kann.
- ▶ Lassen Sie Wartungen und Reparaturen ausschließlich durch den seca Service oder einen autorisierten Servicepartner durchführen.

2. VERWENDUNGSZWECK

Das Längenmessgerät kommt entsprechend den nationalen Vorschriften hauptsächlich in Krankenhäusern, Arztpraxen und stationären Pflegeeinrichtungen zum Einsatz. Das Längenmessgerät dient der konventionellen Größenbestimmung, der frühzeitigen Erkennung von Wachstumsstörungen und unterstützt den behandelnden Arzt bei der Erstellung einer Diagnose oder der Therapieentscheidung. Zur Erstellung einer genauen Diagnose müssen jedoch neben der Größenerfassung noch weitere gezielte Untersuchungen durch den Arzt veranlasst und deren Ergebnisse berücksichtigt werden.

3. KENNZEICHEN AM GERÄT

Text/Symbol	Bedeutung
	Gebrauchsanweisung beachten
	Gerät ist konform mit Richtlinien der EU 0123: Benannte Stelle Medizinprodukte: TÜV Süd Product Service
	Gerät ist konform mit Richtlinien des Vereinigten Königreiches xxxx: Benannte Stelle Medizinprodukt des Vereinigten Königreiches
	Importeur/Repräsentant im Vereinigten Königreich: seca Ltd 40 Barn Street B5 5QB Birmingham United Kingdom
	Importeur/Repräsentant in der Schweiz: seca ag (schweiz) Medizinische Waagen und Messsysteme Schönmatt Str. 2 CH-4153 REINACH
	Medizinprodukt gemäß Verordnung (EU) 2017/745
	Das Gerät erfüllt die regulatorischen Anforderungen der GOST R-Zertifizierung (Russland)
	Gerät nicht im Hausmüll entsorgen

4. REINIGUNG UND DESINFEKTION

ACHTUNG!

Geräteschaden

- ▶ Verwenden Sie ausschließlich Desinfektionsmittel, die für empfindliche Oberflächen geeignet sind (z. B. Wirkstoffe mit 70 % Isopropanolalkohol).
- ▶ Verwenden Sie keine scharfen oder scheuernden Reinigungsmittel.
- ▶ Verwenden Sie keine organischen Lösungsmittel (z. B. Spiritus oder Benzin).

Reinigen Sie das Gerät:

- Feuchten Sie bei Bedarf ein weiches Tuch mit einer milden Seifenlauge an und wischen Sie das Gerät damit ab.

Desinfizieren Sie das Gerät:

Vor und nach jeder Messung	Bei Bedarf
Kopfschieber mit Messzunge	• Teleskopelement des Längenmessstabes • Fernsensorschlag (falls vorhanden)

5. FUNKTIONSKONTROLLE

Führen Sie vor jeder Anwendung eine Funktionskontrolle durch:

- Sichtprüfung auf mechanische Beschädigung
- Sicht- und Funktionsprüfung aller beweglichen Teile
- Funktionsprüfung der Bedienelemente

VORSICHT!

Patientengefährdung

- ▶ Wenn Sie bei der Funktionskontrolle Fehler oder Abweichungen feststellen, dürfen Sie das Gerät nicht verwenden. Lassen Sie das Gerät durch den seca Service oder einen autorisierten Servicepartner reparieren.

6. WAS TUN WENN...

- ▶ ... die Messung keine plausible Körpergröße ergibt?
 - Messergebnis falsch abgelesen
 - Korrekte Ablesekante für aktuellen Messbereich verwenden
 - Nachkommastellen für aktuellen Messbereich in korrekter Leserichtung ablesen
 - Falsche Position/Körperhaltung des Patienten
 - Position/Körperhaltung des Patienten korrigieren
 - Messstab falsch an Säulenwaage montiert
 - Messstab korrekt montieren

• English •

1. SAFETY INFORMATION

CAUTION!

Patient hazard, damage to device

- ▶ Please observe the information in these Instructions for Use.
- ▶ Keep the Instructions for Use in a safe place. These instructions for use are part of the device and must be readily available.
- ▶ Use the supplied assembly material only.
- ▶ Fold the measuring flap away after measuring height.
- ▶ Never leave a baby lying unsupervised with the measuring rod.
- ▶ Only measure a baby's length on surfaces from which the baby cannot fall.
- ▶ Have servicing and repairs carried out exclusively by seca service or an authorized service partner.

2. INTENDED USE

The measuring rod is used primarily in hospitals, medical practices and inpatient care facilities in accordance with national regulations. The measuring rod is for conventional determination of height and early detection of growth disorders; it also assists the physician supervising treatment in making a diagnosis or deciding on a course of treatment. To make an accurate diagnosis, however, other specific examinations have to be ordered by the physician and their results taken into account, in addition to determining a height value.

3. MARKINGS ON THE DEVICE

Text/Symbol	Meaning
	Follow Instructions for Use
	Device complies with EU directives 0123: Notified body medical products: TÜV Süd Product Service

Text/Symbol	Meaning
	Device complies with United Kingdom directives xxxx: Notified Body for Medical Devices of the United Kingdom
	Importer/representative in the United Kingdom: seca Ltd 40 Barn Street B5 5QB Birmingham United Kingdom
	Importer/representative in Switzerland: seca ag (schweiz) Medizinische Waagen und Messsysteme Schönmatt Str. 2 CH-4153 REINACH
	Medical device in accordance with Regulation (EU) 2017/745
	The device meets the regulatory requirements of GOST R certification (Russia)
	Do not dispose of with household waste

4. CLEANING AND DISINFECTING

ATTENTION!

Damage to device

- ▶ Use only disinfectants suitable for sensitive surfaces (e.g. active ingredients including 70 % isopropanol).
- ▶ Do not use caustic or abrasive detergents.
- ▶ Do not use organic solvents (e.g. white spirit or benzine).

Clean the device:

- If required, use a soft cloth dampened with mild soapsuds to wipe over the device.

Disinfect the device:

Before and after every measurement	As required
Head slide and measuring flap	• Telescopic elements of the measuring rod • Heel stop (if applicable)

5. FUNCTION CHECK

Perform a function check prior to each operation:

- Visual inspection for mechanical damage
- Visual and function inspection of all movable parts
- Function check of the control elements

CAUTION!

Patient hazard

- ▶ If you notice any faults or deviations during the function check, do not use the device. Have the device repaired by seca service or an authorized service partner.

6. WHAT DO I DO IF ...

- ▶ ... measurement does not return a plausible height?
 - Measurement result read off incorrectly
 - Use the correct edge for the measuring range currently in use
 - Read off the decimal places for the current measuring range in the correct direction
 - Incorrect position/posture of patient
 - Correct the position/posture of the patient
 - Measuring rod mounted incorrectly on column scale
 - Mount the measuring rod correctly

• Français •

1. CONSIGNES DE SÉCURITÉ

PRUDENCE !

Mise en danger du patient, dommages matériels

- ▶ Respectez les consignes du présent manuel de l'utilisateur.
- ▶ Conservez précieusement le manuel de l'utilisateur. Ce manuel de l'utilisateur fait partie de l'appareil et doit toujours être à portée de main.
- ▶ Utilisez exclusivement le matériel de montage fourni.
- ▶ Rabattez la languette vers le bas une fois la mesure effectuée.
- ▶ Ne laissez jamais un nourrisson sans surveillance sur la toise.
- ▶ Mesurez la taille des nourrissons exclusivement sur des supports dont ils ne peuvent pas tomber.
- ▶ Les entretiens et réparations doivent être exclusivement confiés au S.A.V. seca ou à un partenaire S.A.V. autorisé

2. DOMAINE D'UTILISATION

Ce système de mesure de la taille est utilisé principalement dans les hôpitaux, les cabinets médicaux et les centres de soins hospitaliers, conformément aux directives nationales en vigueur. Ce système de mesure de la taille permet de déterminer la taille du patient de manière conventionnelle, de reconnaître rapidement les troubles de croissance et d'aider le médecin traitant à établir un diagnostic et à décider d'une thérapie. Pour établir un diagnostic précis, le médecin traitant doit néanmoins décider, en complément de la mesure de la taille, d'examen ciblés supplémentaires, dont les résultats devront être pris en compte.

3. SYMBOLES SUR L'APPAREIL

Texte/symbole	Signification
	Respecter le manuel de l'utilisateur
	L'appareil est conforme aux directives UE 0123: organisme désigné pour les produits médicaux : TÜV Süd Product Service
	L'appareil est conforme aux directives du Royaume-Uni xxxx : organisme désigné pour les dispositifs médicaux du Royaume-Uni
	Importateur/représentant au Royaume-Uni : seca Ltd 40 Barn Street B5 5QB Birmingham United Kingdom
	Importateur/représentant en Suisse : seca ag (schweiz) Medizinische Waagen und Messsysteme Schönmatt Str. 2 CH-4153 REINACH
	Dispositif médical conformément au règlement (UE) 2017/745
	L'appareil répond aux exigences réglementaires de la certification GOST R (Russie)
	Ne pas éliminer avec les ordures ménagères

4. NETTOYAGE ET DÉSINFECTATION

ATTENTION !

Dommages matériels

- ▶ Utilisez uniquement des désinfectants adaptés aux surfaces délicates (par ex. solutions à 70 % d'isopropanol).
- ▶ N'utilisez pas de nettoyants puissants ou abrasifs.
- ▶ N'utilisez pas de solvants organiques (par ex. alcool à brûler ou essence).

- ▶ Nettoyez l'appareil :
 - Au besoin, essuyez l'appareil avec un chiffon doux humecté de solution savonneuse douce.
- ▶ Désinfectez l'appareil :

Avant et après chaque mesure	Si nécessaire
Courseur et languette de mesure	• Éléments télescopiques de la toise de mesure • Boutée de talon (si applicable)

5. CONTRÔLE FONCTIONNEL

Effectuez un contrôle fonctionnel de l'appareil avant chaque utilisation :

- Contrôle visuel pour exclure toute détérioration mécanique
- Contrôle visuel et fonctionnel de toutes les pièces mobiles
- Contrôle fonctionnel des éléments de commande

PRUDENCE !

Mise en danger du patient

- ▶ Si vous constatez des défauts ou des écarts de qualité lors du contrôle fonctionnel, le est interdit d'utiliser l'appareil. Envoyez l'appareil à réparer au S.A.V. seca ou à un partenaire S.A.V. agréé.

6. QUE FAIRE SI ...

- ▶ ... la mesure ne donne pas un résultat plausible ?
 - Erreur de lecture du résultat
 - Utiliser la ligne de lecture correspondant à la plage de mesure actuelle
 - Veiller à lire correctement les décimales pour la plage de mesure actuelle
 - Position/posture du patient incorrecte
 - Corriger la position/posture du patient
 - Toise mal montée sur la balance à colonne
 - Monter la toise correctement

• Español •

1. INDICACIONES DE SEGURIDAD

¡PRECAUCIÓN!

Riesgo para el paciente, daños en el aparato

- ▶ Tenga en cuenta las indicaciones de estas instrucciones de uso.
- ▶ Guarde cuidadosamente las instrucciones de uso. Estas instrucciones de uso forman parte del aparato y deben estar disponibles en todo momento.
- ▶ Utilice exclusivamente el material de montaje suministrado.
- ▶ Después de la medición de longitud, abata la lengüeta de medición.
- ▶ Nunca deje un bebé no vigilado con el metro.
- ▶ Mida la longitud de un bebé exclusivamente sobre bases de las cuales el bebé no pueda caerse.
- ▶ Los trabajos de mantenimiento y las reparaciones deben ser realizados únicamente por el Servicio técnico seca o un equipo de servicio autorizado.

2. USO PREVISTO

El aparato de medición de la longitud se utiliza conforme a las normas nacionales principalmente en hospitales, consultas médicas y centros de cuidado estacionarios. El aparato de medición de la longitud sirve para la determinación de la estatura convencional, la detección temprana de trastornos de crecimiento y ayuda al médico tratante a elaborar un diagnóstico o decidir un tratamiento. Para elaborar un diagnóstico exacto, además de calcular la estatura, el médico responsable del tratamiento debe realizar más estudios sistemáticos y tener en cuenta sus resultados.

3. INDICACIONES EN EL APARATO

Texto/símbolo	Significado
	Tener en cuenta las instrucciones de uso
	El aparato cumple las directivas de la UE 0123: oficina de productos sanitarios mencionada: TÜV Süd Product Service
	El aparato cumple las directivas del Reino Unido xxxx: Organismo de productos sanitarios notificado del Reino Unido
	Importador/Representante en el Reino Unido: seca Ltd 40 Barn Street B5 5QB Birmingham United Kingdom
	Importador/Representante en Suiza: seca ag (schweiz) Medizinische Waagen und Messsysteme Schönmatt Str. 2 CH-4153 REINACH
	Producto sanitario conforme al reglamento (UE) 2017/745
	El aparato cumple los requisitos de regulación del certificado GOST R (Rusia)
	No eliminar con la basura doméstica

4. LIMPIEZA Y DESINFECCIÓN

¡ATENCIÓN!

Daños en el aparato

- ▶ Utilice exclusivamente desinfectantes que sean apropiados para superficies sensibles (p. ej. Principios activos con 70 % de alcohol isopropílico).
- ▶ No utilice productos de limpieza corrosivos o abrasivos.
- ▶ No utilice disolventes orgánicos (p. ej., alcohol o gasolina).

Limpie el aparato:

- En caso necesario, humedezca un paño suave con una lejía jabonosa y limpie con ello el aparato.

Desinfecte el aparato:

Antes y después de cada medición	En caso necesario
Corredera para la cabeza con lengüeta de medición	• Elementos telescópicos del metro de longitudes • tope para los talones (si hubiera)

5. CONTROL DEL FUNCIONAMIENTO

Realice un control del funcionamiento antes de cada aplicación:

- Comprobación visual en cuanto a daños mecánicos
- Control visual y del funcionamiento de todas las piezas móviles
- Control del funcionamiento de los elementos de manejo

¡PRECAUCIÓN!

Riesgo para el paciente

- ▶ Si detecta fallos o desviaciones en el control del funcionamiento, no debe seguir utilizando el aparato. Haga reparar el aparato por el servicio técnico seca o un servicio posventa autorizado.

6. QUÉ HACER CUANDO...

- ▶ ¿...la medición no indica una estatura plausible?
 - Lectura errónea del resultado de la medición
 - Utilizar el canto de lectura correcto para el margen de medición actual
 - Leer correctamente las décimas del actual margen de medición en la dirección de lectura correcta
 - Posición / postura incorrecta del paciente
 - Corregir la posición / postura del paciente
 - Montaje incorrecto del metro en la columna de la báscula
 - Montar el metro de forma correcta

• Italiano •

1. INDICAZIONI PER LA SICUREZZA

CAUTELA!

Pericolo per il paziente, danni all'apparecchio

- ▶ Rispettare le indicazioni contenute in queste istruzioni per l'uso.
- ▶ Conservare con cura le presenti istruzioni per l'uso. Queste istruzioni per l'uso sono parte integrante dell'apparecchio e devono essere sempre disponibili.
- ▶ Utilizzare esclusivamente il materiale di montaggio fornito in dotazione.
- ▶ Dopo la misurazione della statura richiudere la linguetta di misurazione.
- ▶ Non lasciare mai un neonato incustodito con l'asta di misura.
- ▶ Per misurare la statura appoggiare un neonato esclusivamente sulla superficie di appoggio, dalla quale il neonato non potrà cadere.
- ▶ Fare eseguire i lavori di manutenzione e di riparazione solo dal servizio di assistenza seca o da un partner di assistenza autorizzato

2. DESTINAZIONE D'USO

L'altmetro viene impiegato principalmente negli ospedali, in ambulatori medici e in istituzioni di cura con ricovero in conformità alla norme nazionali. L'altmetro serve alla determinazione tradizionale dell'altezza nonché a individuare precocemente problemi di crescita e aiuta il medico curante a formulare una diagnosi o a prendere una decisione sulla terapia. Per formulare una diagnosi corretta, oltre alla rilevazione dell'altezza, il medico deve prescrivere ulteriori accertamenti mirati e tenere in considerazione i loro risultati.

3. INDICAZIONI SULL'APPARECCHIO

Testo/Simbolo	Significato
	Rispettare le istruzioni per l'uso
	L'apparecchio è conforme alle direttive UE 0123: ente notificato prodotti medicali: TÜV Süd Product Service
	L'apparecchio è conforme alle direttive del Regno Unito xxxx: Organismo notificato dispositivi medici del Regno Unito
	Importatore/rappresentante nel Regno Unito: seca Ltd 40 Barn Street B5 5QB Birmingham United Kingdom
	Importatore/rappresentante in Svizzera: seca ag (schweiz) Medizinische Waagen und Messsysteme Schönmatt Str. 2 CH-4153 REINACH
	Dispositivo medico conforme al Regolamento (UE) 2017/745
	L'apparecchio soddisfa i requisiti di certificazione dello standard GOST R (Russia)
	Non smaltire l'apparecchio nei rifiuti domestici

4. PULIZIA E DISINFEZIONE

ATTENZIONE!

Danni all'apparecchio

- ▶ Utilizzare esclusivamente disinfettanti specificatamente indicati per superfici delicate (ad es. principi attivi con alcol isopropilico al 70 %).
- ▶ Non utilizzare detersivi abrasivi o forti.
- ▶ Non utilizzare solventi organici (ad es. alcol o benzina).

Pulire l'apparecchio:

- Pulire secondo necessità le superfici dell'apparecchio con un panno morbido, inumidito con acqua e sapone delicato.

Disinfettare l'apparecchio:

Prima e dopo ciascuna misurazione	All'occorrenza
Courseur testa con linguetta di misurazione	• Elementi telescopici dell'altmetro • Arresto per talloni (se presente)

5. CONTROLLO DEL FUNZIONAMENTO

Prima di ogni utilizzo effettuare un controllo del funzionamento:

- Ispezione visiva di danni meccanici
- Ispezione visiva e controllo del funzionamento di tutte le parti mobili
- Controllo del funzionamento degli elementi di comando

CAUTELA!

Pericolo per il paziente

- ▶ Qualora durante il controllo del funzionamento si riscontrassero guasti o anomalie, non utilizzare più l'apparecchio. Fare riparare l'apparecchio dal servizio di assistenza seca o da un partner di assistenza autorizzato.

6. COSA FARE, SE...

- ▶ ... la misurazione non produce una statura plausibile?
 - Errore nella lettura del risultato di misura
 - Utilizzare il bordo di lettura corretto per il campo di misura attuale
 - Leggere le posizioni dopo la virgola nel campo di misura attuale nella sequenza di lettura corretta
 - Posizione/postura errata del paziente
 - Correggere la posizione/postura del paziente
 - Montaggio errato dell'asta di misura sulla bilancia a colonna

- ▶ Po pomiarze wzrostu złożony wskaźówkę pomiarową.
- ▶ Niemowlęcia leżącego na wadze nie wolno nigdy pozostawiać bez opieki z prętem pomiarowym.
- ▶ Wzrost niemowląt mierzyć wyłącznie na podkładkach, z których niemowlę nie może się zsunąć.
- ▶ Konserwacje i naprawy zlecać wyłącznie serwisowi firmy seca albo autoryzowanemu partnerowi serwisowemu.

2. PRZEZNACZENIE

Wzrostomierz jest wykorzystywany zgodnie z krajowymi przepisami przede wszystkim w szpitalach, przychodniach lekarskich i stacjonarnych ośrodkach opieki. Wzrostomierz służy do konwencjonalnego pomiaru wzrostu i wczesnego rozpoznawania ewentualnych zaburzeń wzrostu oraz pomaga lekarzowi w diagnostyce albo w podejmowaniu decyzji dotyczących terapii. W celu postawienia dokładnej diagnozy lekarz musi jednak oprócz pomiaru wzrostu zlecić wykonanie dodatkowych szczegółowych badań i uwzględnić ich wyniki.

3. OZNACZENIA NA URZĄDZENIU

Tekst/symbol	Znaczenie
	Przestrzegać instrukcji obsługi
 0123	Urządzenie jest zgodne z dyrektywami UE
 xxxx	Urządzenie jest zgodne z dyrektywami Zjednoczonego Królestwa xxxx: Jednostka notyfikowana do spraw wyrobów medycznych Zjednoczonego Królestwa
	Importer/przedstawiciel w Zjednoczonym Królestwie: <p>seca Ltd 40 Barn Street B5 5QB Birmingham United Kingdom</p>
	Importer/przedstawiciel w Szwajcarii: <p>seca ag (schweiz) Medizinische Waagen und Messsysteme Schönmatl Str. 2 CH-4153 REINACH</p>
	Wyrobó medyczny zgodny z rozporządzeniem (UE) 2017/745
	Urządzenie spełnia wymogi certyfikatu GOST R (Rosja)
	Nie wyrzucać ze zwykłymi odpadami domowymi

4. CZYSZCZENIE I DEZYNFEKCJA

UWAGA!

Uszkodzenie urządzenia

- ▶ Używać wyłącznie środków dezynfekcyjnych przystosowanych do wrażliwych powierzchni (np. substancji czynnych o zawartości 70% alkoholu izopropylowego).
- ▶ Nie używać ostrych ani szorujących środków czyszczących.
- ▶ Nie używać rozpuszczalników organicznych (np. spinytusu lub benzyny).

- ▶ Wyczyścić urządzenie:
 - FW razie potrzeby zwilżyć miękką szmatkę łagodnym ługiem mydlanym i przetrzeć urządzenie.
- ▶ Zdezynfekować urządzenie:

Przed każdym pomiarem i po każdym pomiarze	W razie potrzeby
<ul style="list-style-type: none">• Suwak z pozycjonerem głowy i wskaźówką pomiarową	<ul style="list-style-type: none">• Elementy teleskopowe wzrostomierza • Pozycjoner pięt (jeżeli występuje)

5. KONTROLA DZIAŁANIA

▶ Przed każdym użyciem należy skontrolować działanie urządzenia:

- kontrola wzrokowa pod kątem uszkodzeń mechanicznych
- kontrola wzrokowa i kontrola działania wszystkich ruchomych części
- kontrola działania elementów obsługowych

OSTROŻNIE!

Zagrożenie dla pacjenta

▶ Jeżeli kontrola działania wykazuje wady lub nieprawidłowości, urządzenia nie wolno używać. Zlecić naprawę urządzenia serwisowi seca albo autoryzowanemu partnerowi serwisowemu.

6. CO ROBIĆ, JEŻELI...

▶ ... pomiar wzrostu nie daje wiarygodnego wyniku?

- Nieprawidłowo odczytany wynik pomiaru
 - Użyć prawidłowej krawędzi odczytowej dla aktualnego zakresu pomiaru
 - Odczytać cyfry po przecinku aktualnego zakresu pomiaru w poprawnym kierunku
- Nieprawidłowa pozycja i/lub postawa ciała pacjenta
 - Skorygować pozycję i/lub postawę ciała pacjenta
- Drążek pomiarowy nieprawidłowo zamontowany do wagi kolumnowej
 - Prawidłowo zamontować drążek pomiarowy

• Русский •

1. ПРАВИЛА БЕЗОПАСНОСТИ

ОСТОРОЖНО!





Опасность для пациентов, повреждение прибора





- ▶ Соблюдайте указания в данной инструкции по эксплуатации.
- ▶ Бережно храните инструкцию по эксплуатации. Данная инструкция по эксплуатации является составной частью прибора и должна постоянно иметься в распоряжении.
- ▶ Используйте только имеющийся в комплекте монтажный материал.
- ▶ После измерения роста сложите измерительный щуп.
- ▶ Ни в коем случае не оставляйте ребенка лежать с ростомером без присмотра.
- ▶ Измеряйте рост ребенка только на опорах, с которых он не может упасть.
- ▶ Поручайте работы по техническому обслуживанию и ремонту только сервисной службе seca или авторизованному сервисному партнеру.

2. НАЗНАЧЕНИЕ

Ростомер в соответствии с государственными предписаниями используется в основном в больницах, врачебных кабинетах и стационарах для престарелых и инвалидов. Ростомер служит для объекного определения роста с целью определения роста и заблаговременного выявления его нарушений, а также помогает лечащему врачу поставить диагноз или выбрать подходящее лечение. Однако, чтобы поставить точный диагноз, наряду с определением роста врач должен также провести дополнительные целенаправленные обследования и учитывать их результаты.

3. ОБОЗНАЧЕНИЯ НА ПРИБОРЕ

Текст/символ	Значение
	соблюдать инструкцию по эксплуатации
 0123	Прибор соответствует требованиям директив ЕС
 xxxx	Прибор соответствует нормам, действующим в Соединенном Королевстве xxxx: уполномоченная организация по контролю за медицинскими изделиями в Соединенном Королевстве
	Импортер/представитель в Соединенном Королевстве: <p>seca Ltd 40 Barn Street B5 5QB Birmingham United Kingdom</p>

Текст/символ	Значение
	Импортер/представитель в Швейцарии: <p>seca ag (schweiz) Medizinische Waagen und Messsysteme Schönmatl Str. 2 CH-4153 REINACH</p>
	Медицинское изделие в соответствии с распоряжением (ЕС) 2017/745
	прибор удовлетворяет регулирующим требованиям для сертификации по ГОСТ Р (Россия)
	не выбрасывать в бытовые отходы

4. ОЧИСТКА И ДЕЗИНФЕКЦИЯ

ВНИМАНИЕ!

Повреждение прибора

- ▶ Используйте только дезинфицирующие средства, пригодные для чувствительных поверхностей (например, активные вещества с 70 % изопропилового спирта).
- ▶ Не используйте агрессивные или абразивные очистные средства.
- ▶ Не используйте органические растворители (например, спирт или бензин).

- ▶ Очистите прибор:
 - При необходимости смочите в слабом мыльном растворе мягкую матерчатую салфетку и протрите ею прибор.
- ▶ Продезинфицируйте прибор:

Перед каждым измерением и после него	При необходимости
<ul style="list-style-type: none">• подвижная планка с измерительным щупом	<ul style="list-style-type: none">• телескопические элементы ростомера • Упор для пятки (при наличии)

5. ФУНКЦИОНАЛЬНЫЙ КОНТРОЛЬ

- ▶ Каждый раз перед использованием прибора проводите функциональный контроль:
 - визуальный контроль на отсутствие механических повреждений
 - визуальный контроль и проверка исправности работы всех подвижных частей
 - проверка исправности работы элементов управления

ОСТОРОЖНО!

Опасность для пациентов

- ▶ Если в ходе функционального контроля будут обнаружены ошибки или отклонения, использовать прибор не разрешается. Поручите ремонт прибора сервисному отделу seca или авторизованному сервисному партнеру.

6. ЧТО ДЕЛАТЬ, ЕСЛИ...

▶ ... измерение не дает правильные результаты?

- Неправильно считан результат измерения
 - Использовать правильный указатель для данного диапазона измерений
 - Считать знаки после запятой для данного диапазона измерений в правильном направлении
- Неправильная позиция/положение тела пациента
 - Исправить позицию/положение тела пациента
- Ростомер неправильно закреплен на колонных весах
 - Правильно закрепить ростомер

• 中文 •

1. 安全提示

小心!

患者受伤、设备损坏危险

- ▶ 请注意使用说明中的提示。
- ▶ 请注意保管好使用说明。使用说明是该设备的组成部分，必须能够随时供人查阅。
- ▶ 只能使用随附的安装材料。
- ▶ 在完成身高测量后，将测量探针折起。
- ▶ 切勿将婴儿在无人看管的情况下放在测杆旁。
- ▶ 仅可将婴儿放在不会翻落的衬垫上进行测量。
- ▶ 仅可委托 seca 服务部门或授权的服务处进行保养和维修服务。

2. 用途

身高测量仪根据国家规定主要应用于医院、诊所和医疗护理机构。身高测量仪用于常规身高确定、早期识别生长障碍并协助主治医师作出诊断或治疗决定。为得出更加准确的诊断结果，除了身高获取之外医生还必须进行更多有针对性的检查，并应重视其检查结果。

3. 设备上的标签

文本/符号	说明
	遵守使用说明
 0123	设备符合欧盟指令
 xxxx	设备符合英国指令 xxxx: 英国医疗产品指定机构
	英国进口商/代表: <p>seca Ltd 40 Barn Street B5 5QB Birmingham United Kingdom</p>
	瑞士进口商/代表: <p>seca ag (schweiz) Medizinische Waagen und Messsysteme Schönmatl Str. 2 CH-4153 REINACH</p>
	医疗产品符合法规 (EU) 2017/745
	此设备满足 GOST-R 认证的监管要求
	请勿作为生活垃圾处理

4. 清洁和消毒

注意!

设备损坏

- ▶ 仅可使用适用于敏感表面的消毒剂（例如含有 70 % 异丙醇的制剂）
- ▶ 请勿使用腐蚀性或摩擦性的洗涤剂。
- ▶ 请勿使用有机溶剂（例如酒精或汽油）。

- ▶ 清洁设备时:
 - 必要时可使用经过温和皂液润湿的软布擦拭设备。
- ▶ 请消毒该设备:

每次测量前及测量后	如有需要
<ul style="list-style-type: none">• 带测量探针的顶部滑阀	<ul style="list-style-type: none">• 身高测量尺伸缩式元件 • 脚踏板（如有）

5. 功能检查

▶ 每次使用前请进行功能检查：

- 目检机械损伤
- 目测及功能检测全部可活动部件
- 检测操作元件功能

小心!

患者受伤

- ▶ 如果在功能检查过程中确认了错误或偏差，请勿使用该设备。请联系 seca 维修服务或授权服务处进行维修。

6. 如果...，怎么办？

- ▶ ... 测量得到的身高值不精确？
 - 测量结果读取错误
 - 使用当前计量范围适用的正确仪表读数边缘
 - 以正确的阅读顺序为当前计量范围读取小数位数
 - 病人的位置/姿势错误
 - 更正病人位置/姿势
 - 立柱秤上的测杆安装错误
 - 正确安装测杆

赛康医用度量系统（平湖）有限公司
平湖经济开发区新二路 1299 号
浙江平湖（邮政编码 314200）
中国
电话：+86 571 82 86 96 89
邮箱：info.cn@seca.com

• 日本語 •

1. 安全上のご注意

注意！

患者の身に危険、装置の破損

- ▶ 取扱説明書に記載されている注意事項を守ってください。
- ▶ 取扱説明書は大切に保管してください。本取扱説明書は製品の一部であり、常時参照できる状態である必要があります。
- ▶ 付属の取付パーツのみをご使用ください。
- ▶ 身長測定後は、測定プレートを折りたたんでください。
- ▶ 人が見えない状態を身長計に載せたままにするのは絶対にお止めください。
- ▶ 乳児の身長は、必ず乳児が落ちることのない土台の上に載せて測定してください。
- ▶ メンテナンスおよび修理は、必ず seca サービスまたは正規のサービス担当者にご相談ください。

2. 用途

この身長測定装置は各国の規定に準拠した上で、主に病院、クリニック、老人福祉介護施設などで使用されています。この身長測定装置では従来同様の身長測定や成長障害の早期把握ができ、診断や治療の決定の際に担当医師をサポートします。ただし正確な診断をするには、担当医師が身長測定以外にも適切な検査を行い、それらの結果を考慮する必要があります。

3. 製品上のマーク

テキスト/シンボル	意味
	取扱説明書を参照
 0123	機器はEU指令に適合しています
 xxxx	機器はイギリスの指令 xxxxに適合：イギリス医療機器の指定機関
	輸入業者/イギリスの代表者： <p>seca Ltd 40 Barn Street B5 5QB Birmingham United Kingdom</p>
	輸入業者/スイスの代表者： <p>seca ag (schweiz) Medizinische Waagen und Messsysteme Schönmatl Str. 2 CH-4153 REINACH</p>
	医療機器規則 (EU) 2017/745に準拠
	本製品は、GOST R認定の監督要件を満たしています（ロシア）
	製品を家庭ゴミとして廃棄しない

4. 清掃および消毒

気を付けて!

装置の破損

- ▶ 必ず、デリケートな表面に適した消毒液を使用してください（例えば、70 %のイソプロパノールアルコールの作用物質）。
- ▶ クレンザーや刺激性のクリーナーは使用しないでください。
- ▶ 有機溶剤（アルコールやベンジンなど）は使用しないでください。

- ▶ 製品を清掃します：
 - 必要に応じて、柔らかい布を刺激の弱い石鹸液で湿らせ、その布で製品の表面を清掃してください。
- ▶ 製品を消毒します：

各測定前後	必要に応じて
<ul style="list-style-type: none">• ヘッドスライダーと測定プレート	<ul style="list-style-type: none">• 身長計の伸縮パーツ • ヒールストップ（ある場合）

5. 機能点検

▶ 製品の使用前には必ず機能点検を行ってください。

- 機械的損傷の目視検査
- すべての可動部品の目視検査および機能検査
- 操作部の機能検査

注意!

患者の身に危険

- ▶ 機能点検でエラーや異常が発見された場合は、この製品を使用しないでください。製品の修理は seca サービスまたは正規のサービス担当者に依頼してください。



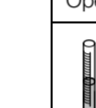
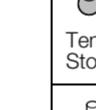

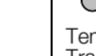
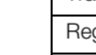
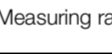
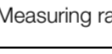
6. こんなときはどうする？

- ▶ 身長測定結果に誤差がある
 - 測定結果を誤って読み取ってしまった場合
 - 有効な測定範囲の正しい読み取エッジを使用します。
 - 有効な測定範囲の小数点以下を正しい方向で読み取ります。
 - 患者の誤った位置/姿勢による誤差
 - 患者の誤った位置/姿勢を正します。
 - 身長計のコラムスケールへの取付けが誤っている
 - 身長計を正しく取り付ける

seca 株式会社
〒 262-0011
千葉県千葉市花見川区三角町 94-2電話： 043-216-0850（代表）
ファクス： 043-216-0851
seca corporation
94-2 Sankakucho, Hanamigawaku Chiba City, Chiba 262-0011, Japan
Phone: +81 43 21 60 85 0
Fax: +81 43 21 60 85 1

• Technische Daten • Technical Data • Caractéristiques techniques • Datos técnicos • Dati tecnici • Tekniske data • Tekniska data • Tekniske data • Tekniset tiedot • Technische gegevens • Dados técnicos • Τεχνικά δεδομένα • Dane techniczne • Технические данные • 技术数据 • 技術データ •

	seca 220	seca 222	seca 223	seca 224	seca 207
					
Depth <p>Folded measuring flap</p>	37 mm/ 1.4 inch	37 mm/ 1.4 inch	37 mm/ 1.4 inch	37 mm/ 1.4 inch	37 mm/ 1.4 inch
					
Depth <p>Unfolded measuring flap</p>	286 mm/ 11.26 inch	286 mm/ 11.26 inch	286 mm/ 11.26 inch	286 mm/ 11.26 inch	286 mm/ 11.26 inch
					
Width	57 mm/ 2.2 inch	308 mm/ 12.1 inch	57 mm/ 2.2 inch	55 mm/ 2.2 inch	1040 mm/ 41 inch
					
Height <p>Retracted measuring rod</p>	790 mm/ 31.1 inch	1325 mm/ 52.2 inch	1325 mm/ 52.2 inch	790 mm/ 31.1 inch	-
					
Height <p>Extended mesuring rod</p>	1480 mm/ 58.3 inch	2320 mm/ 91.3 inch	2320 mm/ 91.3 inch	2020 mm/ 79.5 inch	120 mm/ 4.7 inch
					
kg <p>Net weight</p>	ca. 0,7 kg/ 1.5 lb	ca. 0,7 kg/ 1.5 lb	ca. 0,9 kg/ 1.9 lb	ca. 1,4 kg/ 3,1 lb	ca. 0,7 kg/ 1.5 lb
					
Temperature range, <p>Operation</p>				+10 °C to +40 °C (50 °F to 104 °F)	
					
Temperature range, <p>Storage</p>				-10 °C to +65 °C (14 °F to 149 °F)	
					
Temperature range, <p>Transport</p>				-10 °C to +65 °C (14 °F to 149 °F)	
Regulation (EU) 2017/745	Class I with measuring function				
Measuring range 1	60 cm - 130.5 cm/ 23.6 inch - 51.4 inch	6 cm - 130.5 cm/ 3 inch - 51.4 inch	6 cm - 130.5 cm/ 3 inch - 51.4 inch	60 cm - 130.5 cm/ 23.6 inch - 51.4 inch	7 cm - 99 cm/ 3 inch - 39 inch
Measuring range 2	130.5 cm - 200 cm/ 51.4 inch - 78.7 inch	130.5 cm - 230 cm/ 51.4 inch - 90 inch	130.5 cm - 230 cm/ 51.4 inch - 90 inch	130.5 cm - 200 cm/ 51.4 inch - 78.7 inch	-
					
d	1 mm/1/8 inch	1 mm/1/8 inch	1 mm/1/8 inch	1 mm/1/8 inch	1 mm/1/8 inch
					
	± 5 mm/ ± 0.2 inch	± 5 mm/ ± 0.2 inch	± 5 mm/ ± 0.2 inch	± 5 mm/ ± 0.2 inch	± 10 mm/ ± 0.4 inch

 0123					
 xxxx					
					
					
					
					
					
					
d	1 mm/1/8 inch	1 mm/1/8 inch	1 mm/1/8 inch	1 mm/1/8 inch	1 mm/1/8 inch
					
	± 5 mm/ ± 0.2 inch	± 5 mm/ ± 0.2 inch	± 5 mm/ ± 0.2 inch	± 5 mm/ ± 0.2 inch	± 10 mm/ ± 0.4 inch

--