

# Device description mobile power supply seca 454

for use with seca 333 i/336 i, 727/757 on baby scale cart seca 402/403

## 1. VERWENDUNGSZWECK • INTENDED USE • DOMAINE D'UTILISATION • USO PREVISTO

**DE** Die mobile Stromversorgung **seca 454** kommt entsprechend den nationalen Vorschriften hauptsächlich in Krankenhäusern, Arztpraxen und stationären Pflegeeinrichtungen zum Einsatz.  
Die mobile Stromversorgung **seca 454** ist ein Zubehörprodukt für kompatible seca Messgeräte. In Verbindung mit dem Interface-Modul **seca 452** dient das Produkt der Stromversorgung mobil verwendeter Waagen und Messsysteme von seca.

Stromversorgung eines seca Messgerätes und Akku-Ladebetrieb sind **nicht** gleichzeitig möglich.

**EN** The mobile power supply **seca 454** is mainly used in hospitals, medical practices and in-patient care facilities in accordance with national regulations.  
The **seca 454** mobile power supply is an accessory product for compatible seca measuring devices. In conjunction with the **seca 452** interface module, the product is used as the power supply for seca scales and measuring systems used on a mobile basis.

Charging the rechargeable battery and simultaneously using a seca measuring device is **not** possible.

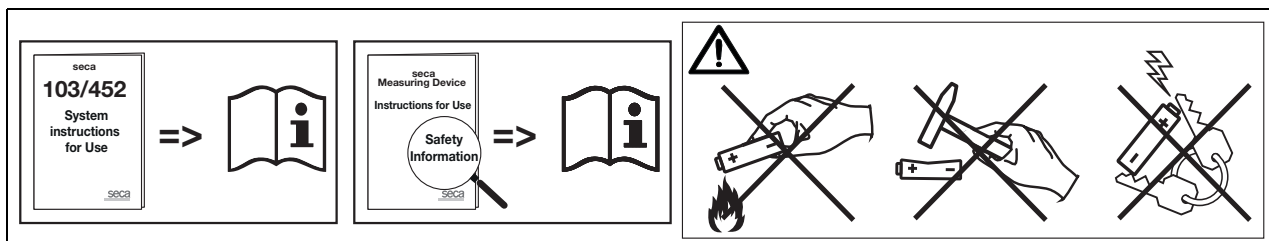
**FR** L'alimentation électrique mobile **seca 454** est utilisée principalement dans les hôpitaux, les cabinets médicaux et les centres de soins hospitaliers conformément aux directives nationales en vigueur.  
L'alimentation électrique mobile **seca 454** est un accessoire destiné aux appareils de mesure seca compatibles. En combinaison avec le module d'interface **seca 452**, ce produit sert à l'alimentation des balances et systèmes de mesure seca utilisés à différents endroits.

L'alimentation d'un appareil de mesure seca et la recharge de la batterie **ne sont pas** possibles simultanément.

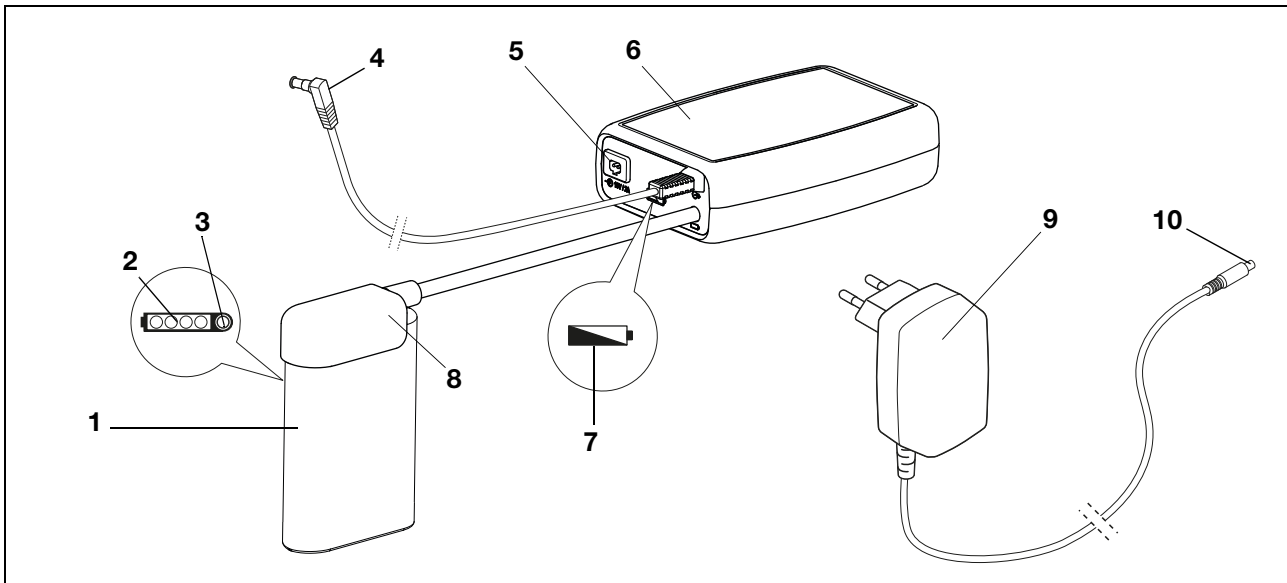
**ES** La alimentación eléctrica portátil **seca 454** se utiliza conforme a las normas nacionales principalmente en hospitales, consultas médicas y centros de cuidado estacionarios.  
La alimentación eléctrica portátil **seca 454** es un accesorio para aparatos de medición seca compatibles. En combinación con el módulo de interfaz **seca 452**, el producto sirve para suministrar corriente eléctrica a básculas y sistemas de medición de seca que se utilizan de forma portátil.

**No** es posible realizar al mismo tiempo la alimentación eléctrica de un aparato de medición seca y la carga de la batería.

## 2. SICHERHEITSHINWEISE • SAFETY PRECAUTIONS • CONSIGNES DE SÉCURITÉ • AVISOS DE SEGURIDAD



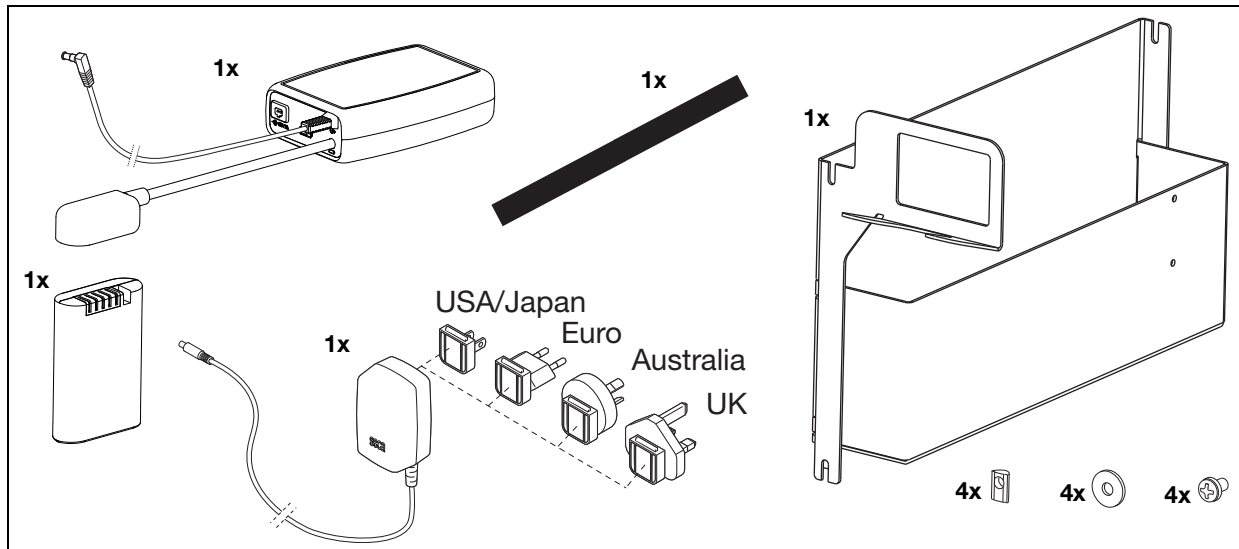
3. GERÄTEÜBERSICHT • DEVICE OVERVIEW • VUE D'ENSEMBLE DE L'APPAREIL • VISTA GENERAL DEL APARATO



No.	DE	EN	FR	ES
1	Li-Ionen-Akku	Li-ion rechargeable battery	Batterie Li-ion	Batería de iones de litio
2	<p>LEDs „Ladezustand“:</p> <ul style="list-style-type: none"> <li>●●●●●○: Akku vollständig geladen</li> <li>●●●●●○: Akku zu ca. 75 % geladen</li> <li>●●●●●○: Akku zu ca. 50 % geladen</li> <li>●●●●●○: Akku zu ca. 25 % geladen</li> <li>●●●●●○: Akku vollständig entladen</li> </ul>	<p>Charging status LEDs:</p> <ul style="list-style-type: none"> <li>●●●●●○: Rechargeable battery fully charged</li> <li>●●●●●○: Rechargeable battery charged to approx. 75 %</li> <li>●●●●●○: Rechargeable battery charged to approx. 50 %</li> <li>●●●●●○: Rechargeable battery charged to approx. 25 %</li> <li>●●●●●○: Rechargeable battery completely discharged</li> </ul>	<p>Témoin « Niveau de charge » :</p> <ul style="list-style-type: none"> <li>●●●●●○ : batterie complètement chargée</li> <li>●●●●●○ : batterie chargée à env. 75 %</li> <li>●●●●●○ : batterie chargée à env. 50 %</li> <li>●●●●●○ : batterie chargée à env. 25 %</li> <li>●●●●●○ : batterie complètement déchargée</li> </ul>	<p>Indicadores LED "Estado de carga":</p> <ul style="list-style-type: none"> <li>●●●●●○: la batería está totalmente cargada</li> <li>●●●●●○: la batería está cargada aprox. al 75 %</li> <li>●●●●●○: la batería está cargada aprox. al 50 %</li> <li>●●●●●○: la batería está cargada aprox. al 25 %</li> <li>●●●●●○: la batería está totalmente descargada</li> </ul>
3	Taste zum Abrufen des Ladezustands	Key to call up charging status	Touche permettant de consulter le niveau de charge	Tecla para consultar el nivel de carga
4	Anschlussstecker zur Stromversorgung eines seca Messgerätes	Connector for power supply to a seca measuring device	Connecteur pour l'alimentation d'un appareil de mesure seca	Conector para la alimentación eléctrica de un aparato de medición seca
5	Anschluss Ladegerät	Connection for charger	Prise pour chargeur	Conexión del cargador
6	Ladeelektronikbox	Charging electronics box	Boîtier de recharge	Unidad electrónica de carga
7	<p>Anzeige „Ladevorgang“</p> <ul style="list-style-type: none"> <li>• leuchtet grün: Akku vollständig geladen, Ladegerät kann entfernt werden</li> <li>• blinkt langsam grün: Akku wird geladen</li> <li>• blinkt schnell grün: Akku defekt</li> </ul>	<p>Charging indicator</p> <ul style="list-style-type: none"> <li>• Steady green: Rechargeable battery fully charged, charger can be removed</li> <li>• Flashing slowly green: Rechargeable battery charging</li> <li>• Flashing quickly green: Rechargeable battery faulty</li> </ul>	<p>Symbole « Recharge »</p> <ul style="list-style-type: none"> <li>• Allumé en vert : batterie complètement chargée ; le chargeur peut être retiré</li> <li>• Clignote lentement en vert : recharge de la batterie</li> <li>• Clignote rapidement en vert : batterie défectueuse</li> </ul>	<p>Indicación "Proceso de carga"</p> <ul style="list-style-type: none"> <li>• Se ilumina en verde: batería totalmente cargada, se puede quitar el cargador</li> <li>• Parpadea en verde despacio: la batería se está cargando</li> <li>• Parpadea en verde deprisa: batería defectuosa</li> </ul>
8	Anschlussstecker Akku	Connector for rechargeable battery	Connecteur de batterie	Conector de batería

No.	DE	EN	FR	ES
9	Ladegerät (hier: mit Netzsteckeradapter Euro)	Charger (in this case: with Euro power supply adapter)	Chargeur (ici : avec adaptateur de prise Euro)	Cargador (aquí: con adaptador de red Euro)
10	Anschlussstecker zur Ladeelektronikbox	Connector to charging electronics box	Connecteur pour le boîtier de recharge	Conector de la unidad electrónica de carga

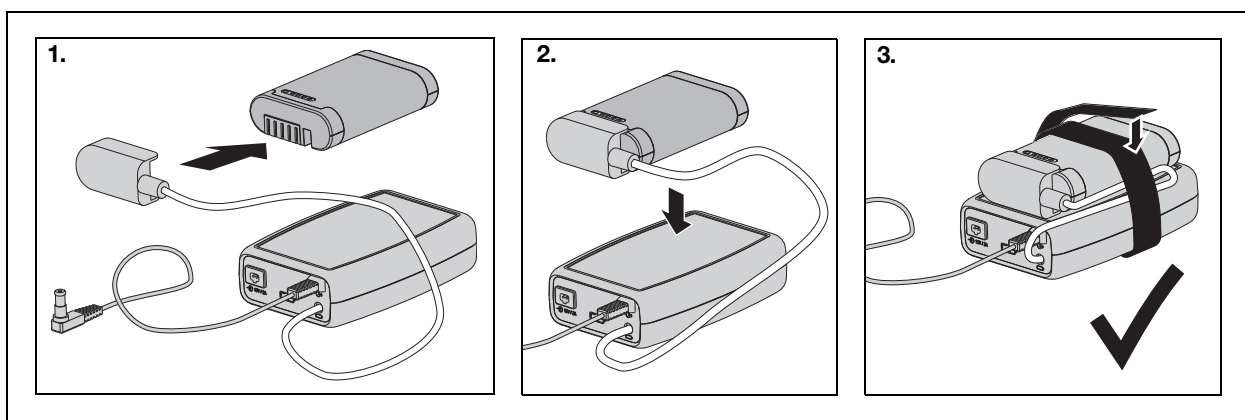
#### 4. LIEFERUMFANG • SCOPE OF DELIVERY • ÉLÉMENTS LIVRÉS • VOLUMEN DE SUMINISTRO

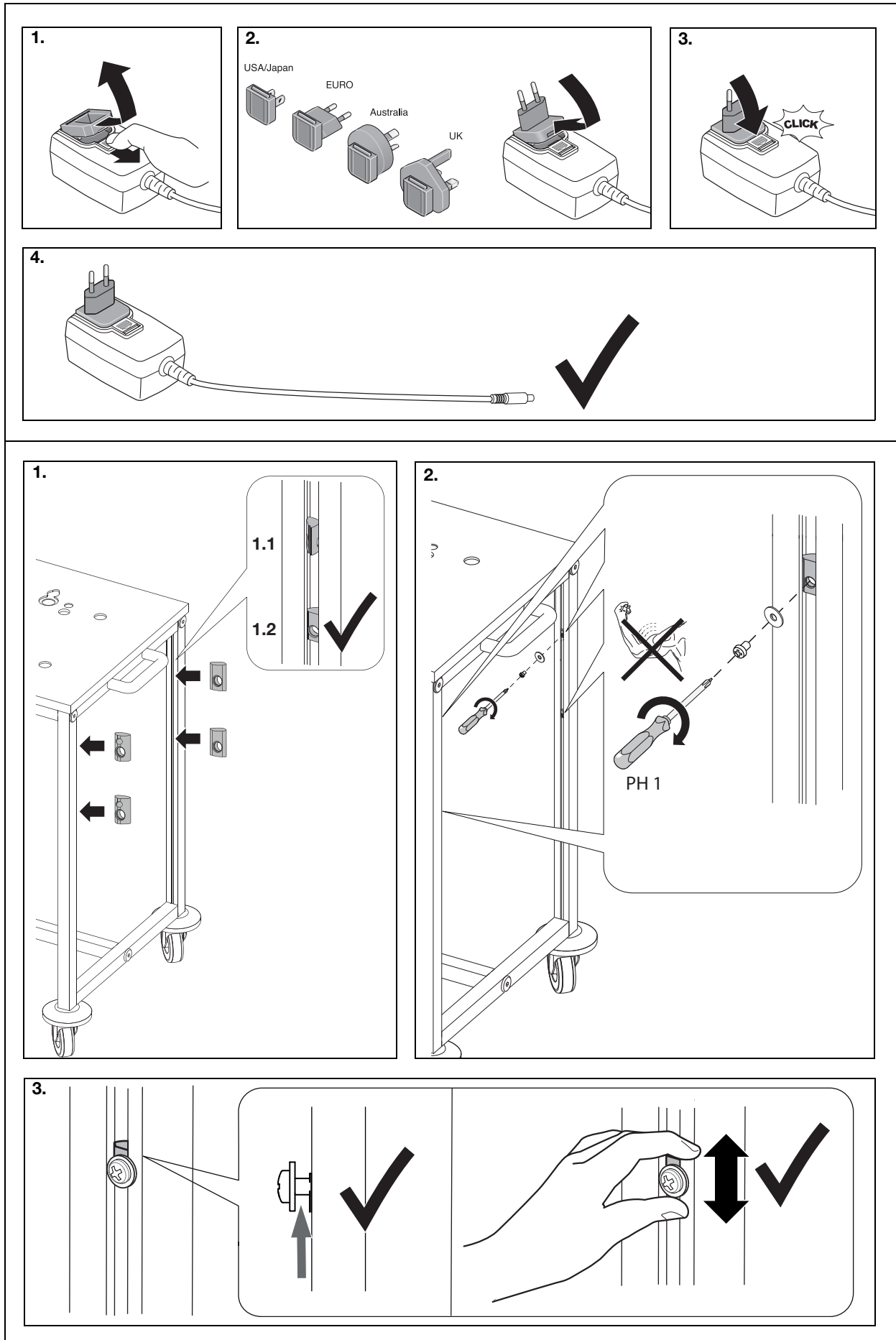


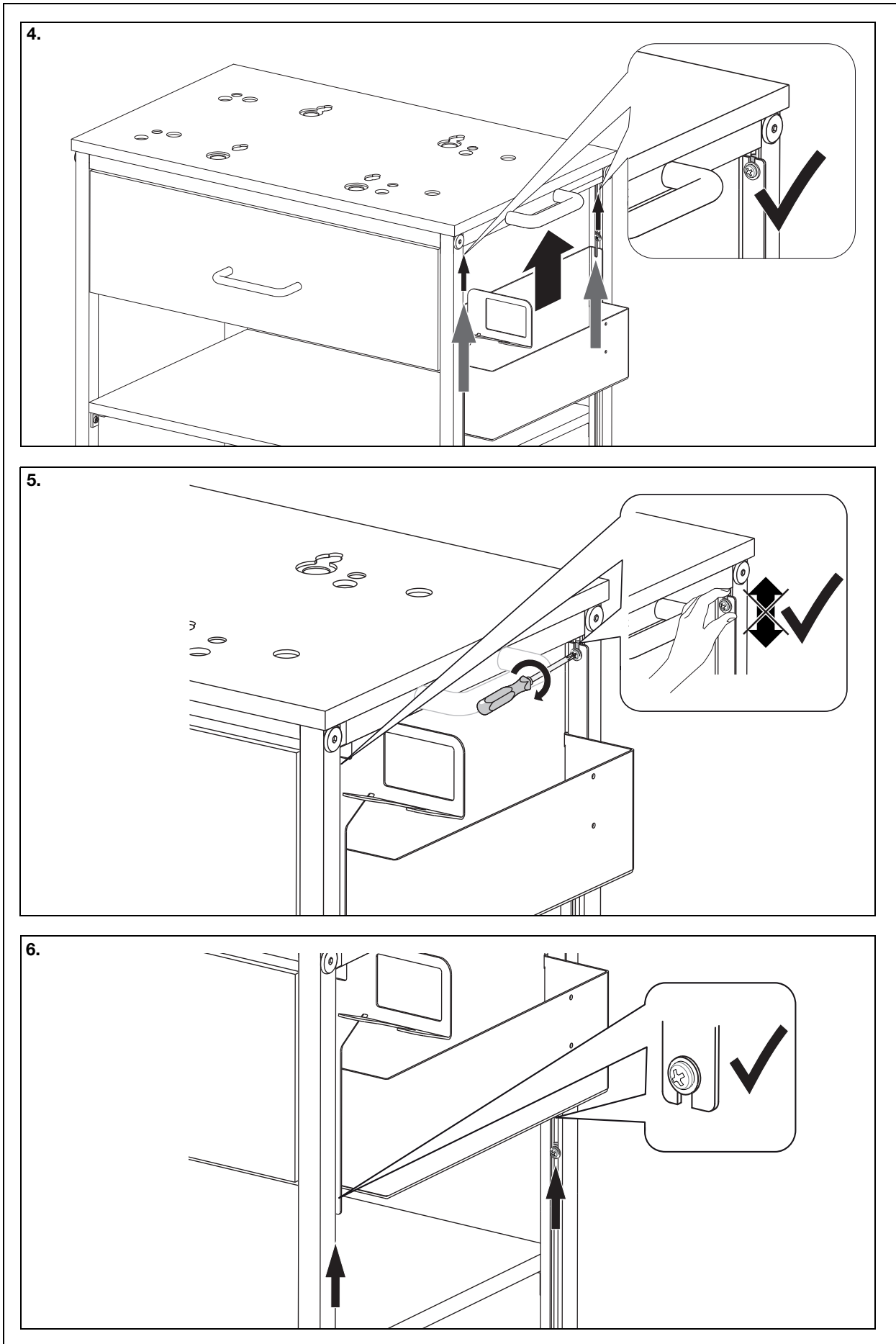
#### 5. ERSATZTEILE • SPARE PARTS • PIÈCES DE RECHANGE • PIEZAS DE RECAMBIO

DE	EN	FR	ES	Article no.
Li-Ionen-Akku (10,8 V; 3350 mAh; 36,2 Wh)	Li-ion rechargeable battery (10.8 V; 3350 mAh; 36.2 Wh)	Batterie Li-ion (10,8 V ; 3350 mAh ; 36,2 Wh)	Batería de iones de litio (10,8 V; 3350 mAh; 36,2 Wh)	68-23-09-112
Ladegerät (mit Netzsteckeradaptern)	Charger (with power supply adapters)	Chargeur (avec adaptateurs de prise)	Cargador (con adaptadores de red)	68-31-10-233

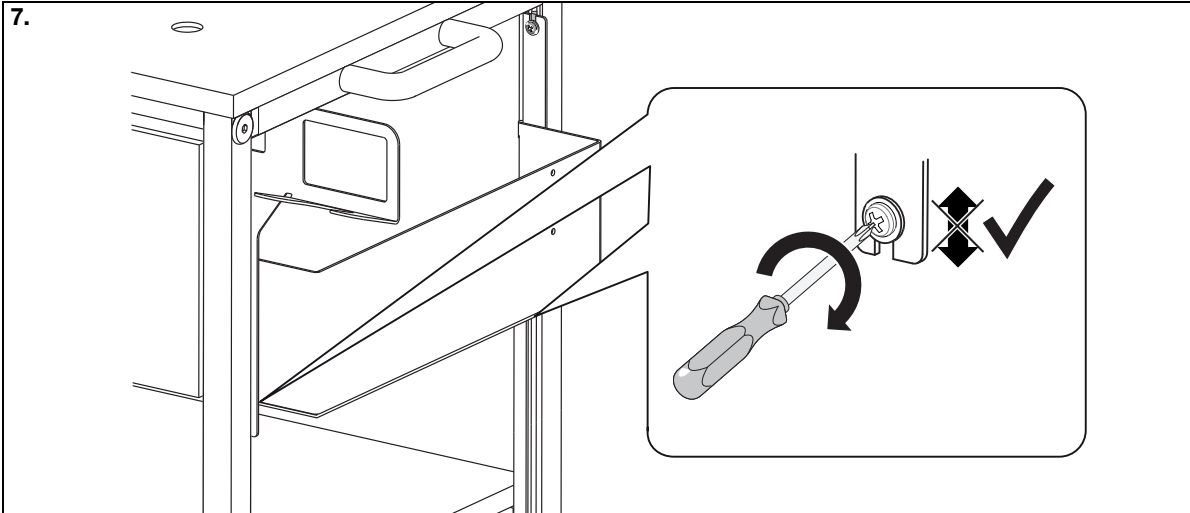
#### 6. MONTAGE • ASSEMBLY • MONTAGE • MONTAJE



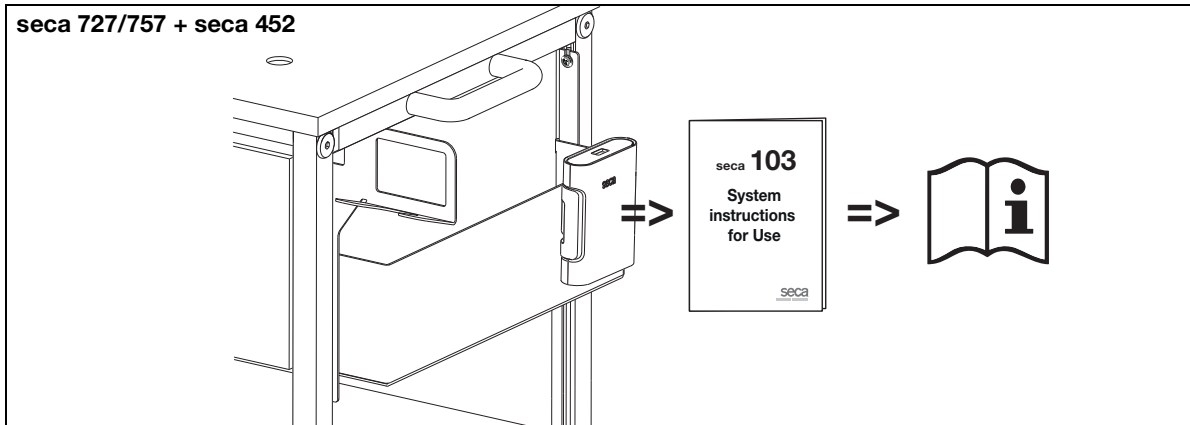




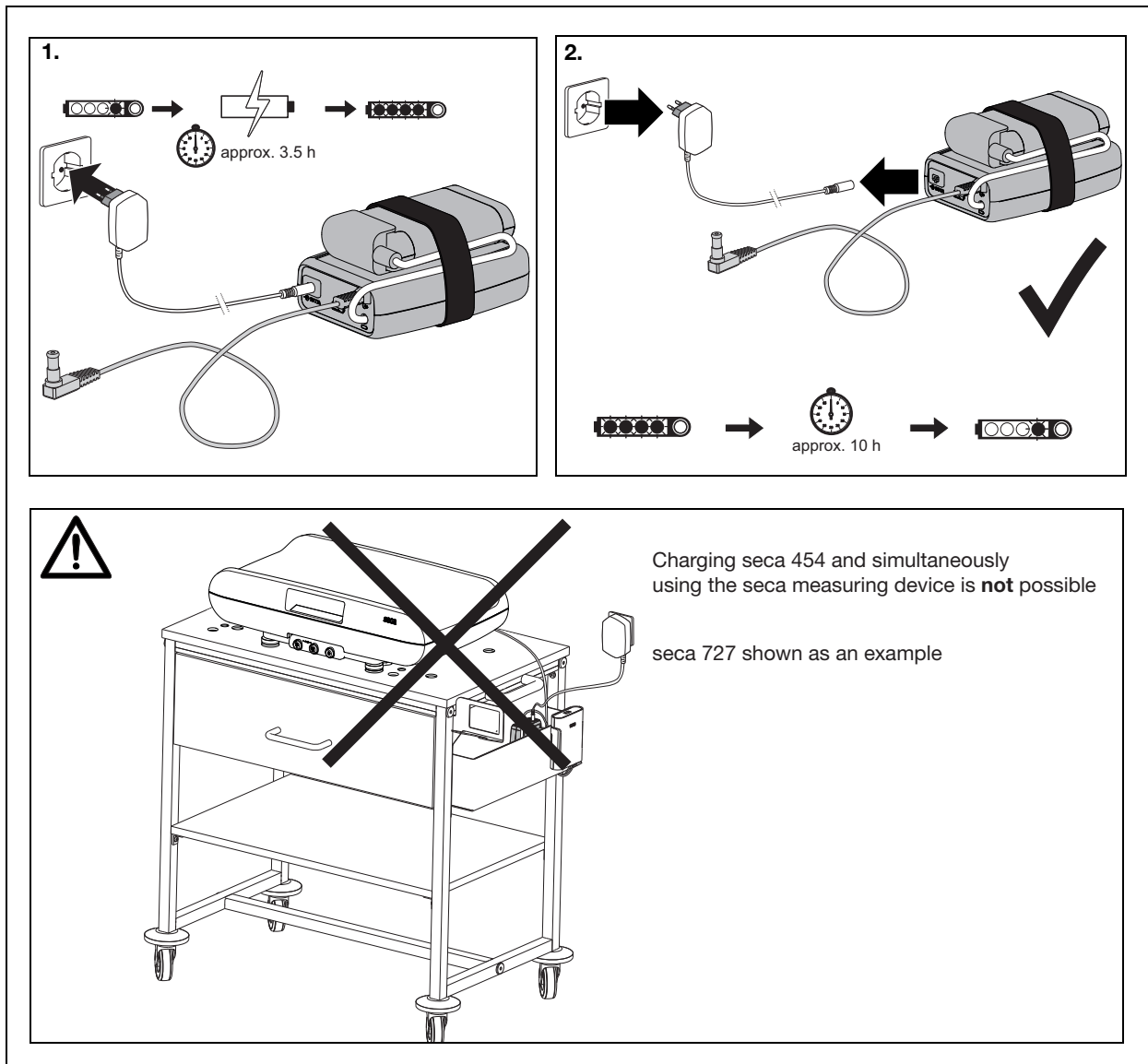
7.



**seca 727/757 + seca 452**

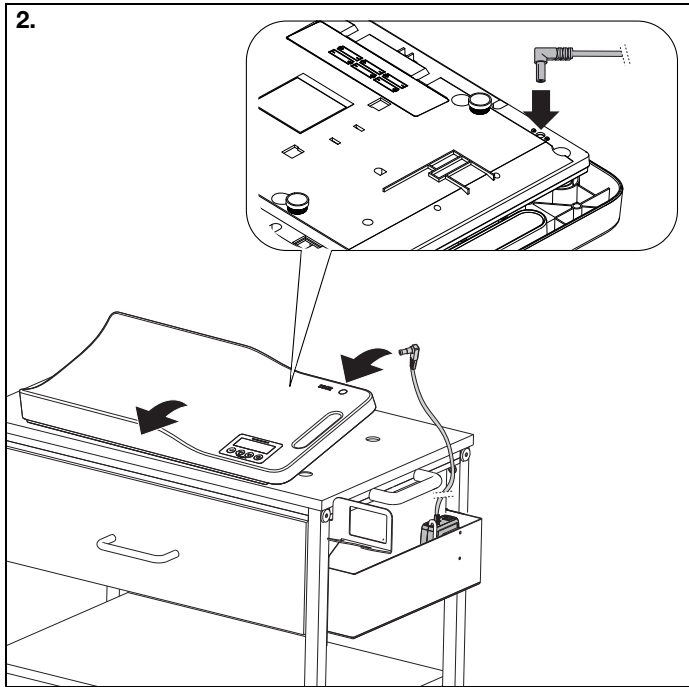
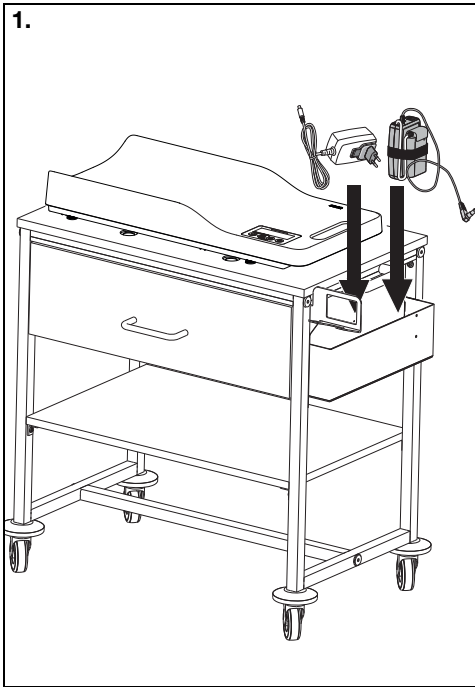
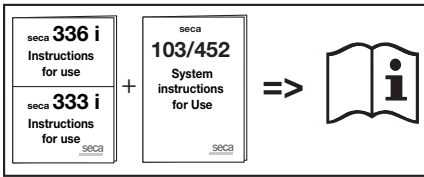


7. AKKU LADEN • CHARGING THE RECHARGEABLE BATTERY • CHARGER LA BATTERIE • CARGAR LA BATERÍA

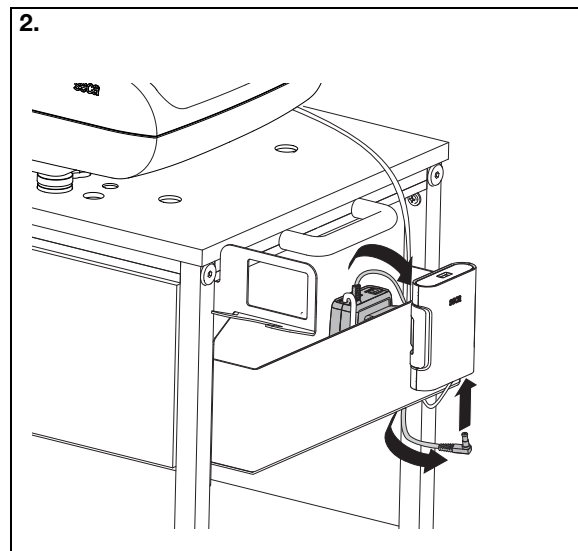
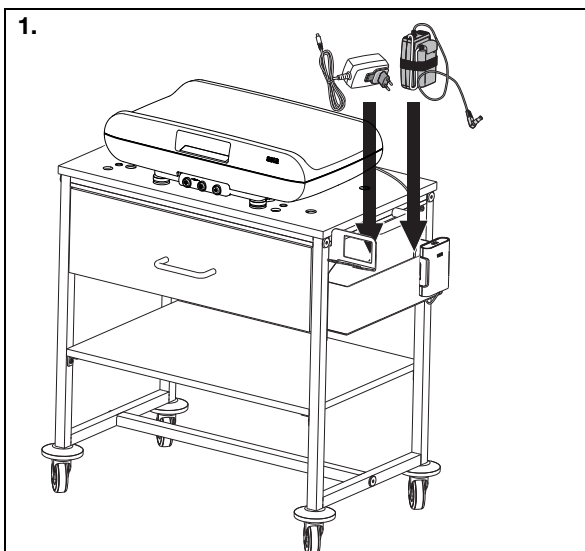
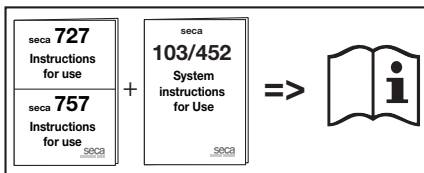


**8. ANSCHLUSS AN SECA MESSGERÄT • CONNECTING TO A SECA MEASURING DEVICE**  
**• BRANCHEMENT À L'APPAREIL DE MESURE SECA • CONEXIÓN EN EL APARATO DE MEDICIÓN SECA**

**seca 333 i/336 i**



**seca 727/757 + seca 452**

















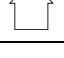



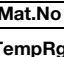














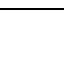


**9. TECHNISCHE DATEN • TECHNICAL DATA • CARACTÉRISTIQUES TECHNIQUES • DATOS TÉCNICOS**

DE	EN	FR	ES
Li-Ionen-Akku: • Kapazität: 3350 mAh; 36,2 Wh • Ladezeit: ca. 3,5 h bei 20 % Restkapazität • Akkuwechsel empfohlen nach: ca. 1000 Ladezyk- len / ca. 1 Jahr	Li-ion rechargeable battery: • Capacity: 3350 mAh; 36.2 Wh • Charging time: approx. 3.5 h at 20 % residual capacity • We recommend replacing the rechargeable battery after approx. 1000 charging cycles/approx. 1 year	Batterie Li-ion : • Capacité : 3350 mAh ; 36,2 Wh • Durée de recharge : env. 3,5 h à 20 % de charge restante • Remplacement de la batte- rie recommandé après : env. 1000 cycles de recharge / env. 1 an	Batería de iones de litio: • Capacidad: 3350 mAh; 36,2 Wh • Tiempo de carga: aprox. 3,5 h con el 20 % de capacidad restante • Se recomienda cambiar la batería al cabo de aprox. 1000 ciclos de carga / aprox. 1 año
Ladegerät: • Input: 100 – 240 V ~ • Output: 15 V; 2,66 A =	Charger: • Input: 100 – 240 V ~ • Output: 15 V; 2.66 A =	Chargeur : • Entrée : 100 – 240 V ~ • Sortie : 15 V ; 2,66 A =	Cargador: • Entrada: 100 – 240 V ~ • Salida: 15 V; 2,66 A =

**10. KENNZEICHEN AUF GERÄTEN, TYPENSCHILDERN UND VERPACKUNG • MARKINGS ON THE DEVICES, TYPE PLATES AND PACKAGING • MARQUAGES SUR LES APPAREILS, LES PLAQUES SIGNALÉTIQUES ET L'EMBALLAGE • INDICACIONES EN APARATOS, PLACAS CARACTERÍSTICAS Y EMBALAJE**

Symbol	DE	EN	FR	ES
	<b>Ladegerät / Charger / Chargeur / Cargador</b>			
<b>P/N</b>	Teilenummer	Part number	Référence	Número de pieza
<b>Model</b>	Modellnummer	Model number	Numéro de modèle	Número de modelo
	Sicherheitsprüfsiegel der Intertek Group plc für USA und Kanada	Safety test seal of the Intertek Group plc for USA and Canada	Label de sécurité d'Intertek Group plc pour les USA et le Canada	Sello de comprobación de seguridad de Intertek Group plc para EE. UU. y Canadá
	Sicherheitsprüfsiegel der Intertek Group plc für Einbauelemente für USA und Kanada	Safety test seal of the Intertek Group plc for integrated components for USA and Canada	Label de sécurité d'Intertek Group plc pour les composants intégrés destinés aux USA et au Canada	Sello de comprobación de seguridad de Intertek Group plc para componentes para EE. UU. y Canadá
<b>IP52</b>	Schutz gegen fallendes Tropfwasser, wenn das Gehäuse bis zu 15° geneigt ist	Protection against drips if the housing is tilted up to 15°	Protection contre les chutes verticales de gouttes d'eau lorsque le boîtier est incliné à 15° maximum	Protección contra la caída de gotas de agua si la carcasa está inclinada hasta 15°
	Symbol des Prüfinstituts TÜV Rheinland / Konformitätszeichen (Gerät Klasse A) nach dem Product Safety Electrical Appliance and Material Safety Law (Japan)	Symbol of the TÜV Rheinland testing institute / symbol of conformity (device Class A) in accordance with the Product Safety Electrical Appliance and Material Safety Law (Japan)	Symbole de l'organisme de contrôle TÜV Rheinland / marque de conformité (appareil de classe A) selon la « Product Safety Electrical Appliance and Material Safety Law » (Japon)	Símbolo del instituto de comprobación TÜV Rheinland / marca de conformidad (aparato de clase A) según la ley Product Safety Electrical Appliance and Material Safety Law (Japón)
<b>LPS</b>	Stromquelle mit begrenzter Leistung (Limited Power Source) nach UL 60950-1	Limited Power Source in accordance with UL 60950-1	Source électrique à puissance limitée (Limited Power Source) selon UL 60950-1	Fuente de alimentación eléctrica con potencia limitada (Limited Power Source) según UL 60950-1
<b>RoHS</b>	EU-Richtlinie zur Beschränkung gefährlicher Stoffe in Elektro- und Elektronikgeräten (2011/65/EU)	EU directive to limit hazardous substances in electrical and electronic devices (2011/65/EU)	Directive de l'UE relative à la limitation de l'utilisation de certaines substances dangereuses dans les équipements électriques et électroniques (2011/65/UE)	Directiva de la UE sobre la limitación de sustancias peligrosas en dispositivos eléctricos y electrónicos (2011/65/UE)
<b>Efficiency Level</b> 	Energie-Effizienzstandard, Level VI	Energy efficiency standard, Level VI	Standard d'efficacité énergétique, niveau VI	Norma de eficiencia energética, Level VI
<b>FC</b>	Symbol der US-Behörde Federal Communications Commission (FCC)	Symbol of the US Federal Communications Commission (FCC)	Symbole de l'autorité compétente américaine Federal Communications Commission (FCC)	Símbolo de la oficina de la Comisión Federal de Comunicaciones de EE. UU. (FCC)
	RCM-Konformitätszeichen (Regulatory Compliance Mark, Australien und Neuseeland)	RCM symbol of conformity (Regulatory Compliance Mark, Australia and New Zealand)	Marque de conformité RCM (Regulatory Compliance Mark, Australie et Nouvelle-Zélande)	Marca de conformidad RCM (Regulatory Compliance Mark, Australia y Nueva Zelanda)
	Symbol der japanischen Behörde Voluntary Control Council for Interference (VCCI)	Symbol of the Japanese authority Voluntary Control Council for Interference (VCCI)	Symbole de l'autorité japonaise Voluntary Control Council for Interference (VCCI)	Símbolo del organismo japonés Voluntary Control Council for Interference (VCCI)
<b>2MOPP</b>	Medizinisches Netzteil erfüllt IEC 60601-1 2MOPP (Means of Patient Protection)	Medical power supply unit meets IEC 60601-1 2MOPP (Means of Patient Protection)	Adaptateur secteur médical conforme à CEI 60601-1 2MOPP (Means of Patient Protection)	La fuente de alimentación médica cumple la norma IEC 60601-1 2MOPP (Means of Patient Protection)
<b>SELV</b>	Sicherheitskleinspannung (Safety Extra Low Voltage, SELV)	Safety Extra Low Voltage (SELV)	Très basse tension de sécurité (Safety Extra Low Voltage, SELV)	Baja tensión de seguridad (Safety Extra Low Voltage, SELV)
	60335 bis 36 V	60335 up to 36 V	60335 jusqu'à 36 V	60335 hasta 36 V

Symbol	DE	EN	FR	ES
	CCC-Kennzeichnung (China Compulsory Certification)	CCC marking (China Compulsory Certification)	Marquage CCC (China Compulsory Certification)	Marca CCC (China Compulsory Certification)
	Polung beachten	Note polarity	Respecter la polarité	Observar la polaridad
	UkrSepro-Konformitätszeichen (Ukraine)	UkrSepro symbol of conformity (Ukraine)	Marque de conformité UkrSepro (Ukraine)	Marca de conformidad UkrSepro (Ucrania)
	EAC -Konformitätszeichen (Eurasian Conformity)	EAC symbol of conformity (Eurasian Conformity)	Marque de conformité EAC (Eurasian Conformity)	Marca de conformidad EAC (Eurasian Conformity)
	Gerät ist konform mit Richtlinien der EU	Device conforms to EU directives	L'appareil est conforme aux directives UE	El aparato cumple las directivas de la UE
	Nicht im Hausmüll entsorgen	Do not dispose of device with household waste	Ne pas jeter l'appareil avec les ordures ménagères	No eliminar el aparato con la basura doméstica
	Schutzisoliertes Gerät, Schutzklasse II	Insulated device, protection class II	Appareil à isolation renforcée, classe de protection II	Aparato con aislamiento de protección, clase de protección II
	Nur in geschlossenen Räumen verwenden	Only use indoors	Utilisation en intérieur uniquement	Utilizar solo en espacios cerrados
<b>Ladeelektronikbox / Charging electronics box / Boîtier de recharge / Unidad electrónica de carga</b>				
	Name und Anschrift des Herstellers, Herstelldatum	Name and address of manufacturer, date of manufacturer	Nom et adresse du fabricant, date de production	Nombre y dirección del fabricante, fecha de fabricación
	Modellnummer	Model number	Numéro de modèle	Número de modelo
	Seriennummer, fortlaufend	Serial number, consecutive	Numéro de série, continu	Número de serie, correlativo
	Produktidentifikationsnummer, fortlaufend	Product identification number, consecutive	Numéro d'identification du produit, continu	Número de identificación del producto, correlativo
	Variantennummer	Variant number	Numéro de variante	Número de variante
	Temperaturbereich für Betrieb	Temperature range for operation	Plage de température de fonctionnement	Rango de temperatura de funcionamiento
	Geschützt gegen feste Fremdkörper mit Durchmesser $\geq 12,5$ mm	Protected from ingress of solid foreign bodies of diameter $\geq 12,5$ mm	Protégé contre les corps solides d'un diamètre $\geq 12,5$ mm	Protegido contra cuerpos extraños sólidos con un diámetro $\geq 12,5$ mm
	Gerät ist konform mit Richtlinien der EU	Device conforms to EU directives	L'appareil est conforme aux directives UE	El aparato cumple las directivas de la UE
	Medizinprodukt gemäß Verordnung (EU) 2017/745	Medical device in accordance with Regulation (EU) 2017/745	Dispositif médical conformément au règlement (UE) 2017/745	Dispositivo médico según el Reglamento (UE) 2017/745
	Nicht im Hausmüll entsorgen	Do not dispose of device with household waste	Ne pas jeter l'appareil avec les ordures ménagères	No eliminar el aparato con la basura doméstica
	Gebrauchsanweisung beachten	Follow instructions for use	Respecter le mode d'emploi	Tener en cuenta las instrucciones de uso
	Anschluss Ladegerät	Connection for charger	Prise pour chargeur	Conexión del cargador
	Anschluss Stromversorgungskabel für Messgerät	Connection for power supply cable for measuring device	Prise pour câble d'alimentation d'appareil de mesure	Conexión del cable de alimentación para el aparato de medición
	Anschluss Akkukabel	Connection for rechargeable battery cable	Prise pour câble de batterie	Conexión del cable de la batería
<b>Akku / Rechargeable battery / Batterie / Batería</b>				
	Gerät ist konform mit Richtlinien der EU	Device conforms to EU directives	L'appareil est conforme aux directives UE	El aparato cumple las directivas de la UE
	UN-Transporttest	UN transport test	Essai de transport ONU	Prueba de transporte ONU
	Konformitätszeichen (Gerät Klasse B) nach dem Product Safety Electrical Appliance and Material Safety Law (Japan)	Symbol of conformity (device Class B) in accordance with the Product Safety Electrical Appliance and Material Safety Law (Japan)	Marque de conformité (appareil de classe B) selon la « Product Safety Electrical Appliance and Material Safety Law » (Japon)	Marca de conformidad (aparato de clase B) según la Product Safety Electrical Appliance and Material Safety Law (Japón)
	GOST-R-Kennzeichen (Gossudarstweny Standart) des Euro-Asian Council for Standardization, Metrology and Certification (EASC)	GOST-R symbol (Gossudarstweny standard) of the Euro-Asian Council for Standardization, Metrology and Certification (EASC)	Marquage GOST-R (standard Gossudarstweny) del Euro-Asian Council for Standardization, Metrology and Certification (EASC)	Marca GOST-R (Gossudarstweny Standart) del Euro-Asian Council for Standardization, Metrology and Certification (EASC)
	Call2Recycle-Kennzeichen der Rechargeable Battery Recycling Corporation (RBRC). Für Kanada und USA: Rufen Sie 1-800-822-8837 für Recycling-Informationen an	Call2Recycle symbol of the Rechargeable Battery Recycling Corporation (RBRC). For Canada and USA: Call 1-800-822-8837 for recycling information	Marquage Call2Recycle de la Rechargeable Battery Recycling Corporation (RBRC). Pour le Canada et les USA : appelez le 1-800-822-8837 pour obtenir des informations sur le recyclage	Marca Call2Recycle de la Rechargeable Battery Recycling Corporation (RBRC). Para Canadá y EE. UU.: llame al número 1-800-822-8837 para obtener información sobre el reciclaje

Symbol	DE	EN	FR	ES
	Komponentenzulassungszeichen der UL für Kanada und USA	UL component approval symbol for Canada and USA	Sigle d'homologation de composant de l'UL pour le Canada et les USA	Marca de homologación de componentes de UL para Canadá y EE. UU.
	KC-Kennzeichen (Korea Certification, Südkorea)	KC symbol (Korea Certification, South Korea)	Marquage KC (Korea Certification, Corée du Sud)	Marca KC (Korea Certification, Corea del Sur)
	EAC-Konformitätszeichen (Eurasian Conformity)	EAC symbol of conformity (Eurasian Conformity)	Marque de conformité EAC (Eurasian Conformity)	Marca de conformidad EAC (Eurasian Conformity)
	Nicht im Hausmüll entsorgen	Do not dispose of device with household waste	Ne pas jeter l'appareil avec les ordures ménagères	No eliminar el aparato con la basura doméstica
	Recycling-Symbol; Akku über entsprechende Sammelstellen entsorgen	Recycling symbol; dispose of rechargeable battery via the appropriate collection points	Symbole de recyclage ; remettre la batterie usagée à un centre de collecte approprié	Símbolo de reciclaje; eliminar la batería a través de los centros de recogida correspondientes
	Recycling-Symbol der Environmental Protection Administration, Executive Yuan (Taiwan)	Recycling symbol of the Environmental Protection Administration, Executive Yuan (Taiwan)	Symbole de recyclage de l'Environmental Protection Administration, Executive Yuan (Taiwan)	Símbolo de reciclaje de la Environmental Protection Administration, Executive Yuan (Taiwán)
	RCM-Konformitätszeichen (Regulatory Compliance Mark, Australien und Neuseeland)	RCM symbol of conformity (Regulatory Compliance Mark, Australia and New Zealand)	Marque de conformité RCM (Regulatory Compliance Mark, Australie et Nouvelle-Zélande)	Marca de conformidad RCM (Regulatory Compliance Mark, Australia y Nueva Zelanda)
	Konformitätszeichen nach SJ/T 11363-2006 (China RoHS); 10 Jahre EFUP (Environmentally friendly use period)	Symbol of conformity in accordance with SJ/T 11363-2006 (China RoHS); 10-year EFUP (Environmentally-friendly use period)	Marque de conformité selon SJ/T 11363-2006 (RoHS chinoise) ; EFUP (Environmentally friendly use period) de 10 ans	Marca de conformidad según SJ/T 11363-2006 (China RoHS); 10 años EFUP (Environmentally friendly use period)
	Achtung / Warnung	Caution / warning	Prudence / avertissement	Precaución / advertencia
	Gebrauchsanweisung beachten	Follow instructions for use	Respecter le mode d'emploi	Tener en cuenta las instrucciones de uso
<b>Verpackung / Packaging / Emballage / Embalaje</b>				
	Zerbrechlich. Nicht werfen oder fallen lassen.	Fragile. Do not throw or drop.	Fragile. Ne pas jeter ni laisser tomber.	Frágil. No arrojarlo ni dejarlo caer.
	Pfeile zeigen zur Oberseite des Produktes. Aufrecht transportieren und lagern.	Arrows indicate top of product. Transport and store in an upright position.	Les flèches indiquent le dessus du produit. Transporter et stocker en position verticale.	Las flechas señalan la parte superior del producto. Debe transportarse y almacenarse derecho.
	Vor Nässe schützen	Protect from moisture	Protéger de l'humidité	Protegerlo de la humedad
	Verpackungsmaterial kann über Recycling-Programme entsorgt werden	Packaging material can be disposed of through recycling programs	Le matériel d'emballage peut être recyclé conformément aux dispositifs en vigueur	El material del embalaje se puede eliminar mediante programas de reciclaje
	Nicht transportieren, wenn die Verpackung beschädigt ist	Do not transport if the packaging is damaged	Ne pas transporter si l'emballage est endommagé	No transportar si el embalaje está dañado
	Zulässige min. und max. Temperatur für Transport und Lagerung	Permitted min. and max. temperature for transport and storage	Température min. et max. admissibles pour le transport et le stockage	Temperatura mín. y máx. autorizada para el transporte y el almacenamiento
	Zulässige min. und max. Luftfeuchtigkeit für Transport und Lagerung	Permitted min. and max. moisture for transport and storage	Humidité de l'air min. et max. admissibles pour le transport et le stockage	Humedad atmosférica mín. y máx. autorizada para el transporte y el almacenamiento

# Medical Measuring Systems and Scales since 1840

seca gmbh & co. kg  
Hammer Steindamm 3-25  
22089 Hamburg · Germany  
T +49 40 20 00 00 0  
F +49 40 20 00 00 50  
E [info@seca.com](mailto:info@seca.com)

seca operates worldwide with headquarters  
in Germany and branches in:

[seca france](#)  
[seca united kingdom](#)  
[seca north america](#)  
[seca schweiz](#)  
[seca zhong guo](#)  
[seca nihon](#)  
[seca mexico](#)  
[seca austria](#)  
[seca polska](#)  
[seca middle east](#)  
[seca suomi](#)  
[seca américa latina](#)  
[seca asia pacific](#)  
[seca danmark](#)  
[seca benelux](#)  
[seca lietuva](#)

and with exclusive partners in  
more than 110 countries.

All contact data at [seca.com](http://seca.com)